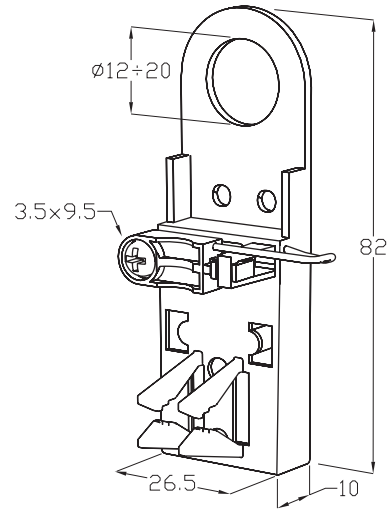


# TH016

SOTTOMORSETTIERA CON FISSACAPO.  
TERMINAL BLOCK SUPPORT WITH CABLE CLAMP.

TH016



## CE RoHS

Dimensioni in millimetri. *Dimensions shown in millimetres.*  
Sottomorsettiera con fissacavo reversibile per morsettiere a 2 o 3 poli passo 8-10-12 con uscita cavo a 90°.  
*Terminal block holder with reversible cable clamp for terminal block of 2 or 3 poles pitch 8-10-12 with 90° cable outlet.*

### Dati generali *General data*

#### Dati tecnici *Technical data*

Diametro cavo min-max	max 10.0 mm	<i>Cable diameter min-max</i>
Temperatura di funzionamento	-40°C to +125°C	<i>Operating temperature</i>

#### Materie prime *Raw materials*

Corpo	PA66 UL94 V2 GWT 850°C nero <i>black</i>	<i>Body</i>
Vite	∅ 3.5 x 9.5 autofilettante <i>self-screwing</i> acciaio zincato passivato <i>steel zinc plated</i>	<i>Screw</i>

#### Norme *Standards*

EN60598-1-2004+A1:2006

# TH016

SOTTOMORSETTIERA CON FISSACAVO.  
TERMINAL BLOCK SUPPORT WITH CABLE CLAMP.

TH016

## Codice Order number

versione version	Ø foro pressacavo Ø cable gland hole	pz/imb pcs/box	codice order number
	12.0 mm	500	THA.016.A1A
	16.0 mm	500	THA.016.A2A
	20.0 mm	500	THA.016.A3A
	12.0 mm	500	THA.016.A1B
	16.0 mm	500	THA.016.A2B
	20.0 mm	500	THA.016.A3B

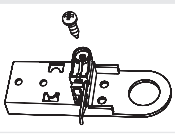

**Note:** Sottomorsettiera con fissacavo reversibile per morsettiere a 2 o 3 poli passo 8-10-12 con uscita cavo a 90°.  
Terminal block holder with reversible cable clamp for terminal block of 2 or 3 poles pitch 8-10-12 with 90° cable outlet.

## Varianti Options

**Colore Colour** Contatta il Servizio Clienti per maggiori informazioni. Contact our Customer Service for availability.

versione version	codice order number
<input type="checkbox"/> altri colori other colours	THA.016.XXX.CX

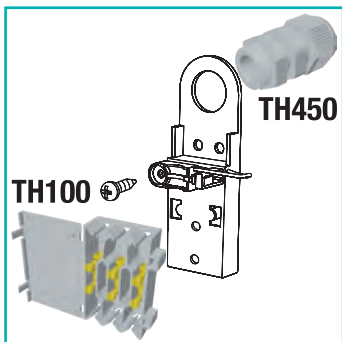
## Kit di fornitura Purchasing kit

versione version	misure imballaggio box dimensions	contenuto contents	pz/imb pcs/box	codice order number
kit non assemblato unassembled kit	C05 (395x395x185 mm)		500	THA.016.XXX
kit imbustato retail pack kit Consulta il catalogo Rivenditori. See the Retailers catalogue.	--		--	THA.016.XXX.R
versione speciale custom version	*	*	*	THA.016.XXX.K

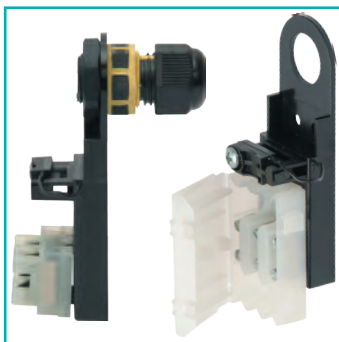
\* Sono possibili personalizzazioni di prodotto e progetti su richieste specifiche. Contatta il Servizio Clienti.  
Personalization and new custom products are possible. Please contact our Customer Service.

Eventuali modifiche e migliorie sui dati tecnici o sul prodotto potranno essere effettuate senza preavviso.  
All technical data or other eventual product modifications and improvements can be carried out without notice.

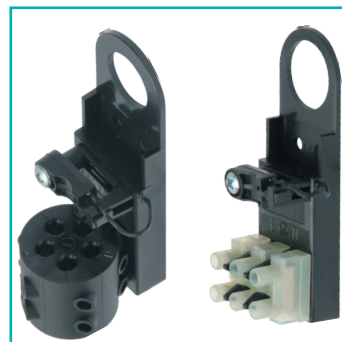
## Caratteristiche e vantaggi *Features and benefits*



**Esempio di applicazione. Aggancio rapido.**  
*Application example. Quick-locking.*



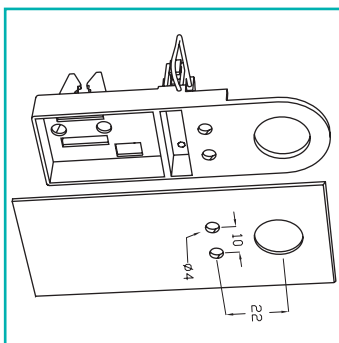
**Esempio di applicazione.**  
*Application example.*



**Esempio di applicazione.**  
*Application example.*



**Compatibile con morsettiere passo 8/10/12.**  
*Can install all terminal block with pitch 8/10/12.*



**Fissaggio veloce a snap-in.**  
*Snap-in quick fixing.*

