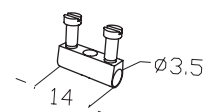
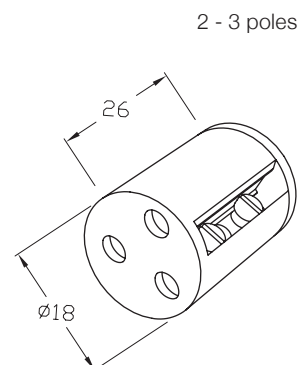
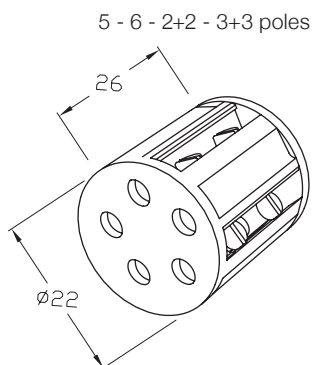




TH020 PATENTED

CONNESSIONE CIRCOLARE COMPATTA. 2-3-5-6-(2+2)-(3+3) POLI.
COMPACT ROUND TERMINAL BLOCK. 2-3-5-6-(2+2)-(3+3) POLES.

TH020



CE RoHS IP00

Dimensioni in millimetri. *Dimensions shown in millimetres.*

Dati generali *General data*

Dati tecnici *Technical data*

N. poli	2 3 5 6 2+2 3+3	<i>N. poles</i>
Terminali	vite/perforazione <i>screw/piercing</i>	<i>Terminals</i>
Sezione cavo	max 4.0 mm ² (bussola cieca <i>end barrier terminals</i>) max 2.5 mm ² (bussola WP WP <i>terminals</i>) 0.5 mm ² - 1.5 mm ² (bussola a perforazione <i>piercing clip terminals</i>)	<i>Cable section</i>
Grado di protezione (IP)	IP00	<i>Degree of protection (IP)</i>
Corrente e tensione nominale	32A 450V (bussola cieca <i>end barrier terminals</i>) 24A 450V (bussola WP WP <i>terminals</i>) 17.5A 450V (bussola a perforazione <i>piercing clip terminals</i>)	<i>Rated current and voltage</i>
T marking	T125°C	<i>T marking</i>
Temperatura di funzionamento	-40°C to +125°C	<i>Operating temperature</i>
Indice di tracking	PTI 250	<i>Tracking index</i>

Materie prime *Raw materials*

Corpo plastico morsettiera	PA66 GF UL94 V0 GWT 960°C nero <i>black</i> - marrone <i>brown</i>	<i>Terminal block housing</i>
Bussole	ottone nichelato <i>brass nickel plated</i>	<i>Contact screw terminals</i>
Viti standard	M3 acciaio zincato passivato <i>steel zinc plated</i>	<i>Piercing screws</i>
Viti perforazione	M3 acciaio zincato ottonato <i>steel zinc brass plated</i>	<i>Standard screws</i>

Norme *Standards*

EN60998-1:2004
EN60998-2-1:2004

Eventuali modifiche e migliorie sui dati tecnici o sul prodotto potranno essere effettuate senza preavviso.
All technical data or other eventual product modifications and improvements can be carried out without notice.

TH020 PATENTED

CONNESSIONE CIRCOLARE COMPATTA. 2-3-5-6-(2+2)-(3+3) POLI.
 COMPACT ROUND TERMINAL BLOCK. 2-3-5-6-(2+2)-(3+3) POLES.

TH020

Codice Order number

versione version	n. poli n. poles	bussola contact terminal	pz/imb pcs/box	codice order number
	2		400	THB.020.E1A
			400	THB.020.E3A
	3		400	THB.020.A1A
			400	THB.020.A3A
	5		400	THB.020.B1A
			400	THB.020.B3A
	6		400	THB.020.D1A
			400	THB.020.D3A
	2 + 2		400	THB.020.F2A
			400	THB.020.F2A
	3 + 3		400	THB.020.C2A
			400	THB.020.C2A
Le versioni sopra indicate sono disponibili con terminali a perforazione di isolante. The above versions are available with piercing clip terminal blocks.			400	THP.020.X1X
			400	THP.020.X2X
Note:	Bussola cieca <i>End barrier contact</i>	Bussola WP per sezione cavo <i>WP contact for cable section < 1.0 mm²</i>	Bussola doppia <i>Multiple contact</i>	
	Bussola a perforazione max 1.5 mm² <i>Piercing clip terminals max 1.5 mm²</i>			

* Sono possibili personalizzazioni di prodotto e progetti su richieste specifiche. Contatta il Servizio Clienti.
 Personalization and new custom products are possible. Please contact our Customer Service.

Eventuali modifiche e migliorie sui dati tecnici o sul prodotto potranno essere effettuate senza preavviso.
 All technical data or other eventual product modifications and improvements can be carried out without notice.



TH020 PATENTED

CONNESSIONE CIRCOLARE COMPATTA. 2-3-5-6-(2+2)-(3+3) POLI.
COMPACT ROUND TERMINAL BLOCK. 2-3-5-6-(2+2)-(3+3) POLES.



TH020

Varianti Options

Colore Colour Contatta il Servizio Clienti per maggiori informazioni. *Contact our Customer Service for availability.*

versione version	codice order number
<input type="checkbox"/> altri colori <i>other colours</i>	THX.020.XXX.CX

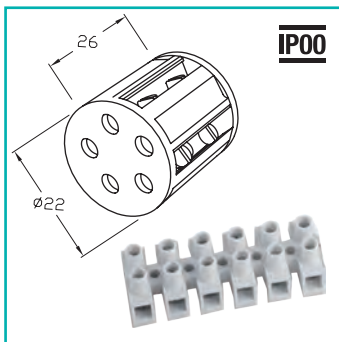
Kit di fornitura *Purchasing kit*

versione version	misure imballaggio box dimensions	contenuto contents	pz/imb pcs/box	codice order number
kit standard <i>standard kit</i>	C01 (290x187x146 mm)		400	THX.020.XXX
kit imbustato <i>retail pack kit</i> Consulta il catalogo Rivenditori. <i>See the Retailers catalogue.</i>	--		--	THX.020.XXX.R
versione speciale <i>custom version</i>	*	*	*	THX.020.XXX.K

Note: Le quantità minime ordinabili possono variare se acquistati con TEETUBE®.
Minimum order quantity can vary when purchased as an integral component of TEETUBE® articles.

Eventuali modifiche e migliorie sui dati tecnici o sul prodotto potranno essere effettuate senza preavviso.
All technical data or other eventual product modifications and improvements can be carried out without notice.

Caratteristiche e vantaggi *Features and benefits*



Dimensioni ridotte e sezione circolare: sono più compatte rispetto alle morsettiere tradizionali di pari polarità.
Compact design and circular section are more compact than conventional terminal blocks of same polarity.



Soluzioni modulari: morsettiere utilizzabile singolarmente o all'interno di giunti TEETUBE® per una connessione protetta.
Modular design can be used as stand-alone terminal block or installed into TEETUBE® products to achieve a waterproof connection.



Cablaggio rapido e intuitivo con morsettiere di facile installazione fino a 6 poli.
Quick and easy installation with intuitive wiring system up to 6 poles.



Inserti disponibili in versione:
 B) cieca, C) lamella premi cavo, D) perforazione.
Metal inserts available:
 B) wire-protection, C) end-barrier, D) piercing.



Riduzione dei tempi di installazione. Cablaggio veloce a perforazione di isolante: inserire il cavo senza spelare la guaina e avvitare la vite di colore oro.
Time saving installation. Piercing clip terminal block: insert the cable and tighten the gold colour screw without stripping the sheath.



Innovazione di prodotto. Cablaggio rapido di derivazioni 3+3 poli. Si evita di attorcigliare il trefolo.
Product innovation. Fast wiring of electrical derivations (3+3 poles). Avoid twisting the top of the wire.



Protezione dalla condensa con resina ad alto potere isolante, garantisce l'integrità degli apparecchi nel tempo.
Protection from moisture condensation with a special resin with excellent insulation capacity, ensures integrity of equipments over the time.