

QuickMount Vollmetallhauben mit Rändelschrauben Kabelausgang 180° und 135°

QuickMount Die cast hoods with knurled screw locking cable output 180° and 135°



Technische Merkmale

- Einfache schnelle Montage, da alle Schrauben vormontiert sowie unverlierbar
- Verschiedene Rändelschrauben speziell für Vibrationsanwendungen die Version Crimpflansch mit Zylinder-Inbus-Schrauben
- Komplettes Set mit Rändelschrauben und Knickschutztülle für die Feldkonfektion
- 360° EMI/RFI Zinkdruckguss Vollmetall-Haube
- Rändelschrauben-Verriegelung: UNC 4-40 oder M3

Flexibilität beim Kabelanschluss durch 3 Kabel-Zugentlastungsversionen

- 360° EMI/RFI Crimpflansch-System mit Hexagonal-Crimp für vibrations- und torsionssichere Zugentlastung für extrem raue Umgebungsbedingungen
- Interne Kabelklemme als sehr kompakte Zugentlastungslösung
- Externe Kabelklemme für einfache externe Kabelvorbereitung und Kabelmontage mit sicherer Zugentlastung des Kabels

Technical characteristics

- Simple and quick assembly, because of all screws pre-assembled and non-loosable
- Various knurled locking screws especially for applications with vibration the version crimp flange and allen screws
- Complete set for with kurlted locking screws and cable bushing for the field assembly
- 360° EMI/RFI full metal die cast hood shell
- Knurled locking screws: UNC 4-40 or M3

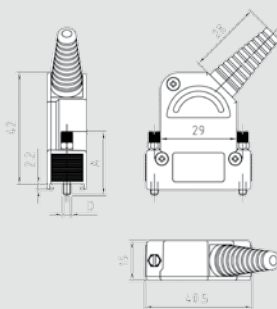
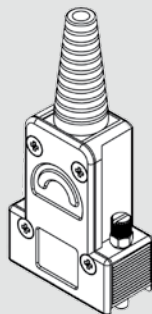
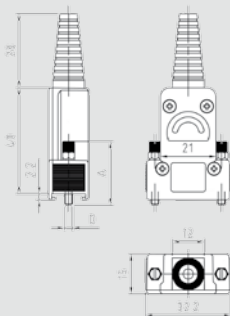
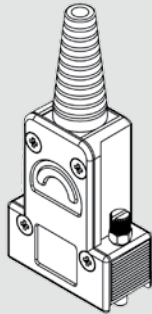
Flexibility for the cable exit with 3 strain relief versions for the cable termination

- 360° EMI/RFI crimp flange system with hexagonal crimp for vibration and torsion-proof strain relief for extreme environmental conditions
- Internal cable clamp as very compact secure strain relief solution
- External cable clamp for easy external cable preparation and cable assembly with secure strain relief of the cable

Technische Daten / Technical data				
Kompakte Dicke für 9-25polig für Einbau in Baugruppen mit 3 TE (15,24mm) Compact thickness for 9-25 poles for installation in sub-devices with 3 TE (15,24 mm)				15 mm
Kabelausgang / Cable output		180° und 135° / 180° and 135°		
Kabeldurchmesser / Cable diameter:				
Polzahl size	Kabelklemme intern in mm Cable clamp internal in mm	Kabelklemme extern Cable clamp external	Crimpflansch Crimp flange	Kabelausgänge Cable outputs
9	4-12	4-14 mm	2,7-8,7 mm	1
15	4-12	4-14 mm	2,7-8,7 mm	1
25	4-12	4-14 mm	3,7-8,7 mm	2
37	6-15	4-16 mm	3,7-15,7 mm	2
50	6-15	4-16 mm	3,7-15,7 mm	2
Temperaturbereich / Temperature range: -25 °C up to + 85 °C				
Materialien / Materials				
Gehäuse / Housing:			Zn-Legierung / Zn alloy	
Rändelschrauben, Deckel- und Kabelklemm- Schrauben / Knurled screws, cover screws and cable clamp screws: (vormontiert und unverlierbar / pre-assembled and non-loosable)			St verzinkt / St tin plated	

QuickMount Vollmetallhauben

QuickMount Die cast hoods



Abmessungen / Dimensions

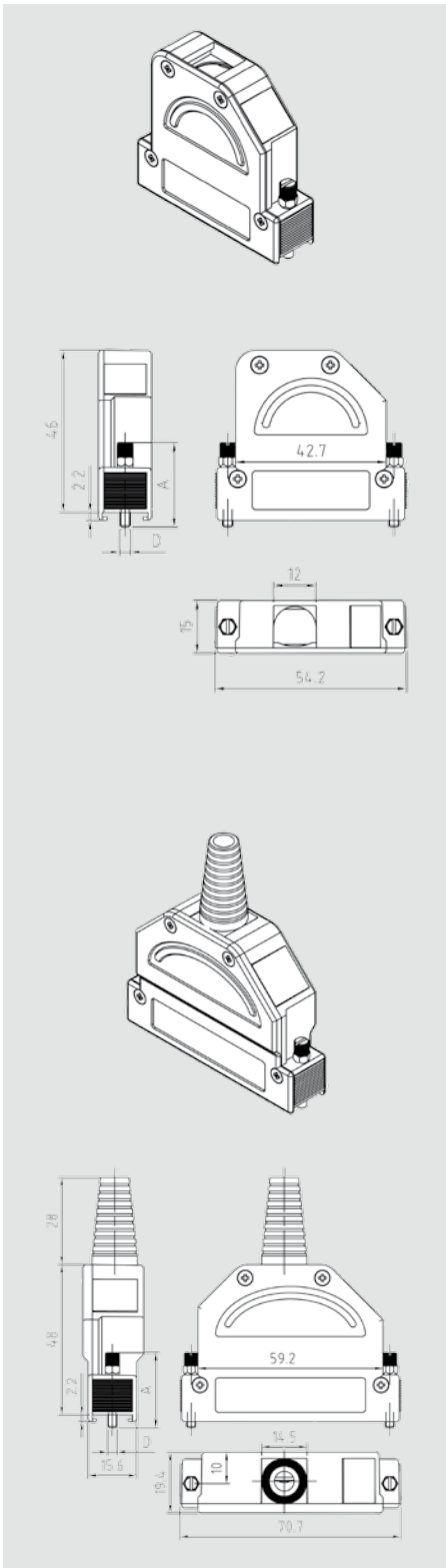
Polzahl / Size			
9	40	25	32.2
15	42	28,5	46,5

Quickmount Vollmetallhauben-Serie 117: Kabelabgang 180°
QuickMount Die cast hoods series 117: cable exit 180°

	Kabelklemme intern Cable clamp internal	
9-polig	UNC 4-40	M3
Rändelschraube lang / long Knurled locking screw	117092DC50001	117093DC50001
Rändelschraube kurz / short knurled locking screw	117092DC24001	117093DC24001
Zylinder-Inbusschraube / allen screw	117092DC20001	117093DC20001
15-polig / 15 poles		
Rändelschraube lang / long Knurled locking screw	117152DC50001	117153DC50001
Rändelschraube kurz / short knurled locking screw	117152DC24001	117153DC24001
Zylinder-Inbusschraube / allen screw	117152DC20001	117153DC20001
	Crimpflansch und Kabelklemme extern Crimp flange and cable clamp external	
9-polig / 9 poles	UNC 4-40	M3
Rändelschraube lang / long Knurled locking screw	117090DC50001	117091DC50001
Rändelschraube kurz / short knurled locking screw	117090DC24001	117091DC24001
Zylinder-Inbusschraube / allen screw	117090DC20001	117091DC20001
15-polig / 15 poles		
Rändelschraube lang / long Knurled locking screw	117150DC50001	117151DC50001
Rändelschraube kurz / short knurled locking screw	117150DC24001	117151DC24001
Zylinder-Inbusschraube / allen screw	117150DC20001	117151DC20001

QuickMount Vollmetallhauben-Serie 147: Kabelabgang 45°
QuickMount Die cast hood series 147: cable exit 45°

	Kabelklemme intern cable clamp internal	
9-polig / 9 poles	UNC 4-40	M3
Rändelschraube kurz / short/long knurled locking screw	147092DC50001	147093DC50001
Rändelschraube kurz / short knurled locking screw	147092DC24001	147093DC24001
Zylinder-Inbusschraube / allen screw	147092DC20001	147093DC20001
15-polig / 15 poles		
Rändelschraube lang / long Knurled locking screw	147152DC50001	147153DC50001
Rändelschraube kurz / short knurled locking screw	147152DC24001	147153DC24001
Zylinder-Inbusschraube / allen screw	147152DC20001	147153DC20001
	Crimpflansch und Kabelklemme extern Crimp flange and cable clamp external	
9-polig / 9 poles	UNC 4-40	M3
Rändelschraube lang / long Knurled locking screw	147090DC50001	147091DC50001
Rändelschraube kurz / short knurled locking screw	147090DC24001	147091DC24001
Zylinder-Inbusschraube / allen screw	147090DC20001	147091DC20001
15-polig / 15 poles		
Rändelschraube lang / long Knurled locking screw	147150DC50001	147151DC50001
Rändelschraube kurz / short knurled locking screw	147150DC24001	147151DC24001
Zylinder-Inbusschraube / allen screw	147150DC20001	147151DC20001



Abmessungen / Dimensions

Polzahl / Size			
9	40	25	32.2
15	42	28,5	46,5

Quickmount Vollmetallhauben 25-/37- und 50-polig QuickMount die cast hoods 25/37 and 50 poles		
	Kabelklemme intern Cable clamp internal	
25-polig / 25 poles	UNC 4-40	M3
Rändelschraube lang / long Knurled locking screw	117252DC50001	117253DC50001
Rändelschraube kurz / short knurled locking screw	117252DC24001	117253DC24001
Zylinder-Inbusschraube / allen screw	117252DC20001	117253DC20001
Rändelschraube kurz / short/long knurled locking screw	147252DC50001	147253DC50001
37-polig / 37 poles		
Rändelschraube lang / long Knurled locking screw	117372DC50001	117373DC50001
Rändelschraube kurz / short knurled locking screw	117372DC24001	117373DC24001
Zylinder-Inbusschraube / allen screw	117372DC20001	117373DC20001
Rändelschraube kurz / short/long knurled locking screw	147372DC50001	147373DC50001
50-polig / 50 poles		
Rändelschraube lang / long Knurled locking screw	117502DC50001	117503DC50001
Rändelschraube kurz / short knurled locking screw	117502DC24001	117503DC24001
Zylinder-Inbusschraube / allen screw	117502DC20001	117503DC20001
Rändelschraube kurz / short/long knurled locking screw	147502DC50001	147503DC50001
	Crimpflansch und Kabelklemme extern Crimp flange and cable clamp external	
25-polig / 25 poles	UNC 4-40	M3
Rändelschraube lang / long Knurled locking screw	117250DC50001	117251DC50001
Rändelschraube kurz / short knurled locking screw	117250DC24001	117251DC24001
Zylinder-Inbusschraube / allen screw	117250DC20001	117251DC20001
Rändelschraube kurz / short/long knurled locking screw	147250DC50001	147251DC50001
37-polig / 37 poles		
Rändelschraube lang / long Knurled locking screw	117370DC50001	117371DC50001
Rändelschraube kurz / short knurled locking screw	117370DC24001	117371DC24001
Zylinder-Inbusschraube / allen screw	117370DC20001	117371DC20001
Rändelschraube kurz / short/long knurled locking screw	147370DC50001	147371DC50001
50-polig / 50 poles		
Rändelschraube lang / long Knurled locking screw	117500DC50001	117501DC50001
Rändelschraube kurz / short knurled locking screw	117500DC24001	117501DC24001
Zylinder-Inbusschraube / allen screw	117500DC20001	117501DC20001
Rändelschraube kurz / short/long knurled locking screw	147500DC50001	147501DC50001

Crimpflansche und Kabelklemmen extern sind separat zu bestellen, siehe S. 121ff.