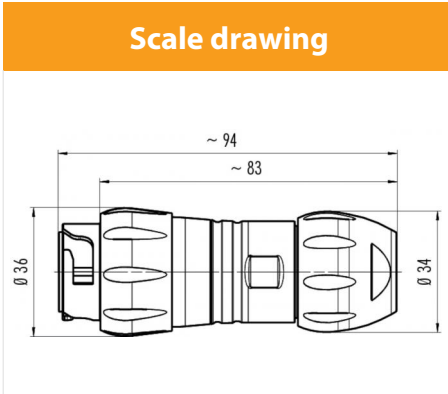


Product	Contacts 8(4 + 3+PE): male cable connector, cable outlet 7-13mm/12-17mm, rated voltage: 60 V Signal, 400 V Power
Area	Bajonett HEC Power Series 696
Article number	99 6501 000 08



Contact Arrangement

	X	Y
1	-3,68	5,50
2	0	-6,60
3	3,68	5,50
4	-7,25	0,20
5	-5,90	-4,20
6	5,90	-4,20
7	7,25	0,20
PE	0	0

1, 2, 3, ⊕ ∅ 2,5 mm
4, 5, 6, 7 ∅ 1,6 mm

You can find the item description and assembly instruction on the next page.

Technical data

General features

Connector Design	Cable Connector
Connector locking system	Bayonet
Termination	crimp
Wire gauge (mm)	0,14 - 2,5mm ²
Wire gauge (AWG)	14 - 26
Cable outlet	7-13 mm, 12-17 mm
Upper temperature	100 °C
Lower temperature	-40 °C

Electrical parameters

Rated impulse voltage	5000 V
Pollution degree	3
Overvoltage category	III
Material group	III
Rated current (40°C)	3A Signal, 25A Power (USR 20A, CNR16A)
Volume resistivity	≤ 8 mΩ
EMV compliance	not shielded
Mechanical operation	> 50 Mating cycles

Material

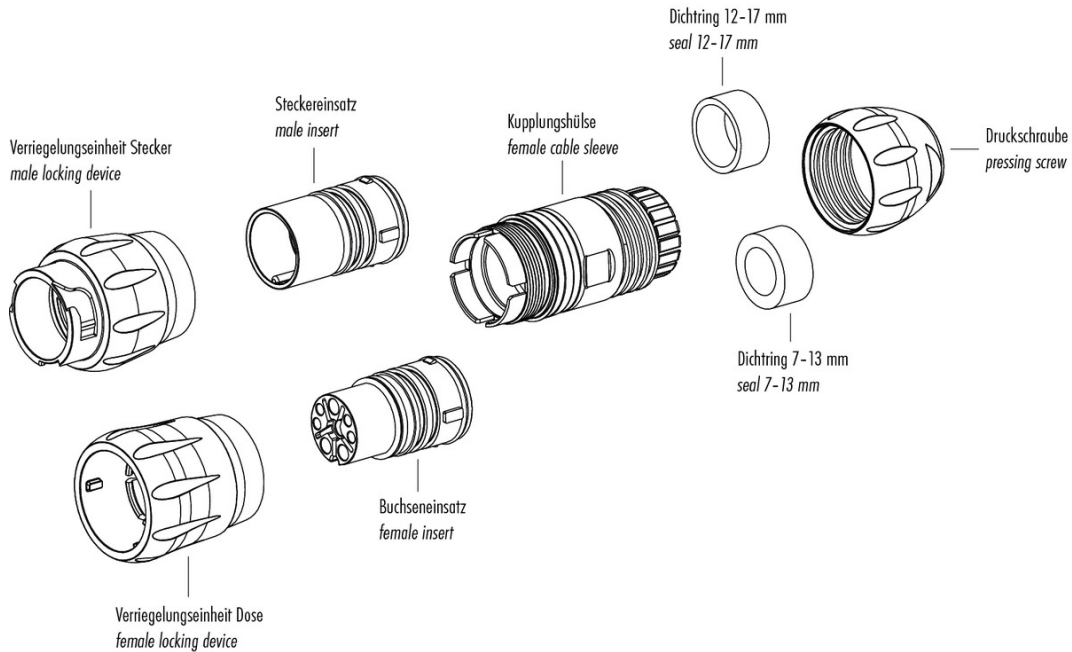
Material of contact	-
Contact plating	Ag (silver)
Material of contact body	PA

Product **Contacts 8(4 + 3+PE): male cable connector, cable outlet 7-13mm/12-17mm, rated voltage: 60 V Signal, 400 V Power**

Area **Bajonett HEC Power Series 696**

Article number **99 6501 000 08**

Item description



Installation instructions / Mounting cutout

1. Abmonteln auf Länge 1 - 45mm. Ummantelung abstreifen.
2. Druckschraube, Dichtung und Kupplungshülse auf Kabel aufstecken.
3. Litzen isolieren 1 - 7mm.
4. Kontakte anzuprimen.*
5. Angeringelte Kontakte in den Kontaktkörper bis zum Einrasten eindrücken und diesen in die Kupplungshülse bis auf Anschlag schieben.
6. Verriegelungseinheit am Gewinde der Kupplungshülse aufsetzen und mit leichtem Druck in Pfadrichtung festschrauben. (empfohlenes Drehmoment 80ckNm)
7. Den Dichtung in den Klemmkub bis auf Anschlag schieben und mit der Druckschraube festschrauben. (empfohlenes Drehmoment 220-250ckNm)

Lösen der Kontakte:
Da die Kontakte schneidend gelagert sind, lässt sich das Litzenwerkzeug mit leichten Pendelbewegungen bis auf Anschlag einführen. Danach zum Lösen den Ausdrückknopf betätigen.

* Gängige Bestell-Nr. 66 0003 001

Litzenwerkzeug Kontakt Ø 1,6 mm 66 0004 001
Ø 2,5 mm 66 0011 001

1. Strip to 45mm length and take off cable jacket.
2. Band pressing screw, pinch ring, seal and distance sleeve to cable.
3. Strip insulation of the single wires (length 7mm).
4. Crimp contacts to single wires.*
5. Press crimped contacts into contact carrier until they snap into place. Then push the carrier into the connector sleeve to block.
6. Put locking unit to the thread of the connector sleeve and screw it with slight pressure towards the direction marked with an arrow until it is tight. (recommended torque 80 cNm)
7. Push sealing ring into the pinch ring to block and fix both by screwing the pressing screw towards the connector sleeve. (recommended torque 220-250 cNm)

Extracting the contacts:
As the contacts are full floating the extraction tool can be inserted with slight pendular movements to block. Afterwards press the extraction button.

* Crimping tool ordering number 66 0003 001

Extraction tool for contacts Ø 1,6 mm 66 0004 001
Ø 2,5 mm 66 0011 001

