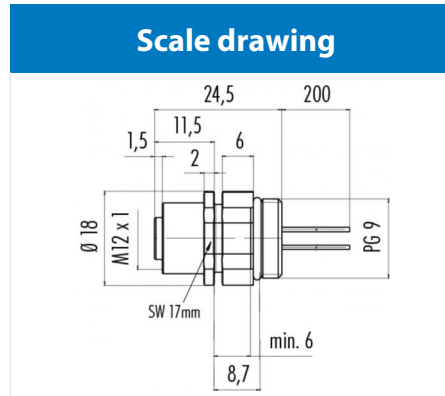


Product **Polzahl 12: Flanschstecker, von vorn verschraubbar, mit Litzen, Kunststoffgehäuse**
 Area **M12-A Series 713/763**
 Article number **76 4731 3111 00012-0200**



Contact Arrangement

	X	Y	
1	2,80	0,78	1 braun/brown
2	0,78	2,80	2 blau/blue
3	-1,09	2,69	3 weiß/white
4	-2,51	1,46	4 grün/green
5	-2,88	-0,37	5 rosa/pink
6	-2,05	-2,05	6 gelb/yellow
7	-0,37	-2,88	7 schwarz/black
8	1,46	-2,51	8 grau/grey
9	2,69	-1,09	9 rot/red
10	0,78	0,78	10 violett/purple
11	-1,06	0,29	11 grau/rosa/grey/pink
12	0,29	-1,06	12 rot/blau/red/blue

Geschirmte Versionen: Schirm auf Gehäuse
 Shielded versions: shield on housing

You can find the assembly instruction on the next page.

Technical data

General features

Connector Design male panel mount connector
 Connector locking system bolted
 Termination Strands
 Wire gauge (mm) 0,14 mm²
 Wire gauge (AWG) 26
 Upper temperature 85 °C
 Lower temperature -40 °C

Electrical parameters

Rated voltage 30 V
 Rated impulse voltage 800 V
 Pollution degree 3
 Overvoltage category II
 Material group II
 Rated current (40°C) 1,5A (2A UL)
 Volume resistivity ≤ 3 mΩ
 EMV compliance not shielded
 Degree of protection IP67
 Mechanical operation > 100 Mating cycles

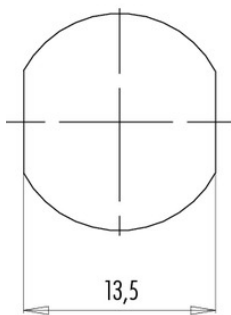
Material

Material of contact CuZn (Messing)
 Contact plating Au (gold)
 Material of contact body PA
 Material of housing PA

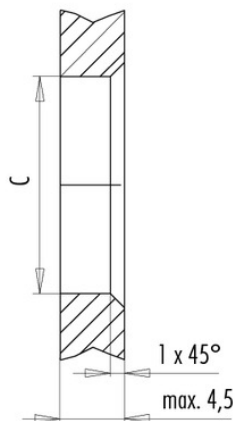
Product **Polzahl 12: Flanschstecker, von vorn verschraubbar, mit Litzen, Kunststoffgehäuse**
 Area **M12-A Series 713/763**
 Article number **76 4731 3111 00012-0200**

Installation instructions / Mounting cutout

Mit Fläche als Verdrehschutz
With flats as anti-rotation device



Mit Durchgangsbohrung
With bore hole



	C
PG 9	15,3
M16x1,5	16,1

Anzugsdrehmoment/Tightening moment

Metallgehäuse/Metal housing 6,25 Nm
 Kunststoffgehäuse/Plastic housing 3,75 Nm