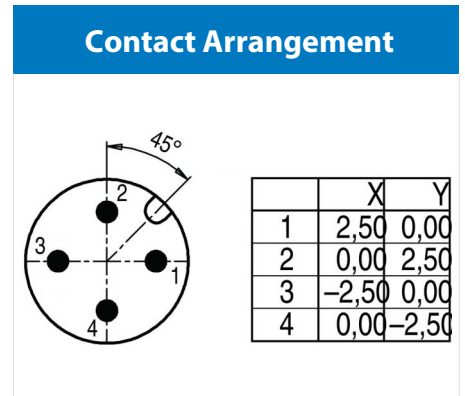
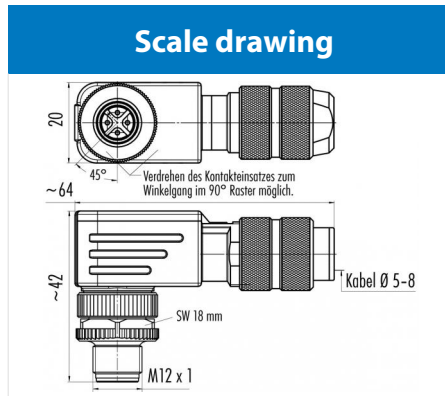


Product	<b>Contacts: 4, Male angled connector, shieldable, iris type spring, screw terminal connection, with die-cast threaded ring, with UL approval</b>	Area	<b>M12-A Series 713</b>
Pole	<b>4</b>	Article number	<b>99 1431 824 04</b>



You can find the item description and assembly instruction on the next page.

## Technical data

### Common values

Connector Design	Male angled connector
Connector locking system	screw
Termination	Screwing
Wire gauge (mm)	0.75 mm <sup>2</sup>
Wire gauge (AWG)	18
Cable outlet	5 - 8 mm
Upper temperature	85 °C
Lower temperature	-40 °C

### Electrical values

Rated voltage	250 V
Rated impulse voltage	2500 V
Pollution degree	3
Overvoltage category	II
Material group	III
Rated current (40°C)	4 A
Volume resistivity	≤ 3 mΩ
EMV compliance	nicht geschirmt
Degree of protection	IP67
Mechanical operation	> 100 mating cycles

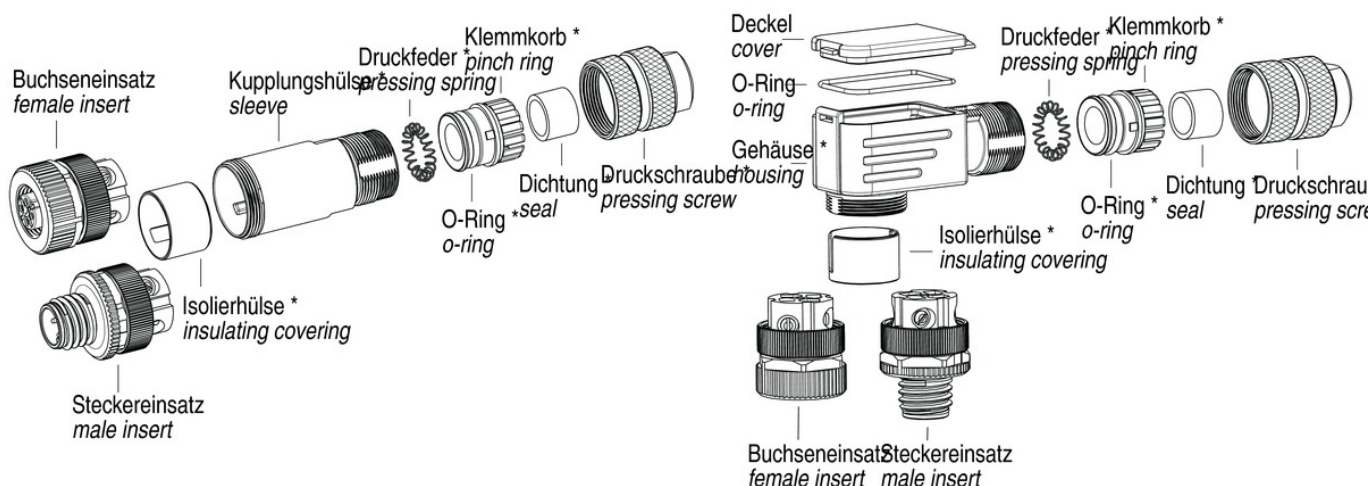
### Material

Material of contact	CuZn (Brass)
Contact plating	Au (Gold)
Material of contact body	PA
Material of housing	Nickel-plated zinc die casting

Contacts: 4, Cable outlet: 5-8 mm, male angled connector, shieldable, iris type spring, screw terminal connection, with die-cast threaded ring, with UL approval

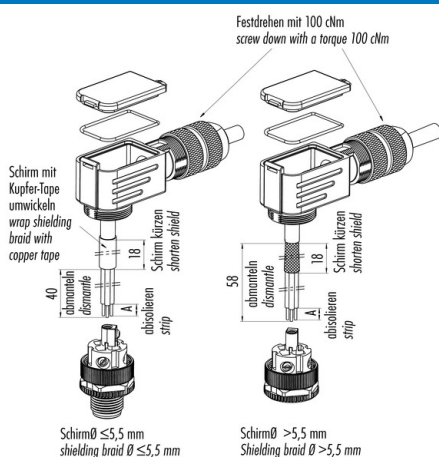
Product	<b>Contacts: 4, Male angled connector, shieldable, iris type spring, screw terminal connection, with die-cast threaded ring, with UL approval</b>	Area	<b>M12-A Series 713</b>
Pole	<b>4</b>	Article number	<b>99 1431 824 04</b>

### Item description



\* Teile vormontiert  
Premounted parts

### Installation instructions / Mounting cutout



Schirmdurchmesser  $\leq 5,5$  mm

1. Gehäuse auf Kabel aufdübeln.
2. Abmanteln, abisolieren, Schirm kürzen, Schirm auf Kabelmantel umschlagen und mit Kupfer-Tape umwickeln.
3. Litzen anschließen.
4. Gehäuse mit Stecker- bzw. Buchseneinsatz verschrauben.
5. Kabel durch den Kabelabgang so weit zurückziehen, bis noch 2 mm vom Schirm sichtbar ist.
6. Deckel mit Dichtung einsetzen und Druckschraube festdrehen.

Schirmdurchmesser  $> 5,5$  mm

1. Gehäuse auf Kabel aufdübeln.
2. Abmanteln, abisolieren, Schirm kürzen.
3. Litzen anschließen.
4. Gehäuse mit Stecker- bzw. Buchseneinsatz verschrauben.
5. Kabel durch den Kabelabgang so weit zurückziehen, bis noch 2 mm vom Schirm sichtbar ist.
6. Deckel mit Dichtung einsetzen und Druckschraube festdrehen.

Shield-diameter  $\leq 5,5$  mm

1. Bead housing to cable.
2. Cut off cable coating, strip single cores, shorten shielding braid, revert to cable jacket and wrap it with copper tape.
3. Connect single wires.
4. Screw housing to male or female contact carrier.
5. Pull back the cable through the outlet until only 2 mm of the shielding braid are visible.
6. Mount lid with seal and fix pressing screw.

Shield-diameter  $> 5,5$  mm

1. Bead housing to cable.
2. Cut off cable coating, strip single cores, shorten shielding braid.
3. Connect single wires.
4. Screw housing to male or female contact carrier.
5. Pull back the cable through the outlet until only 2 mm of the shielding braid are visible.
6. Mount lid with seal and fix pressing screw.

	Schraubklemmversion screw connection	Käfigzugfeder wire clamp connection
Maß A/mm measure A/mm	<b>5</b>	<b>7</b>



Öffnungswerkzeug für Käfigzugfeder  
opening tool for wire clamp connection