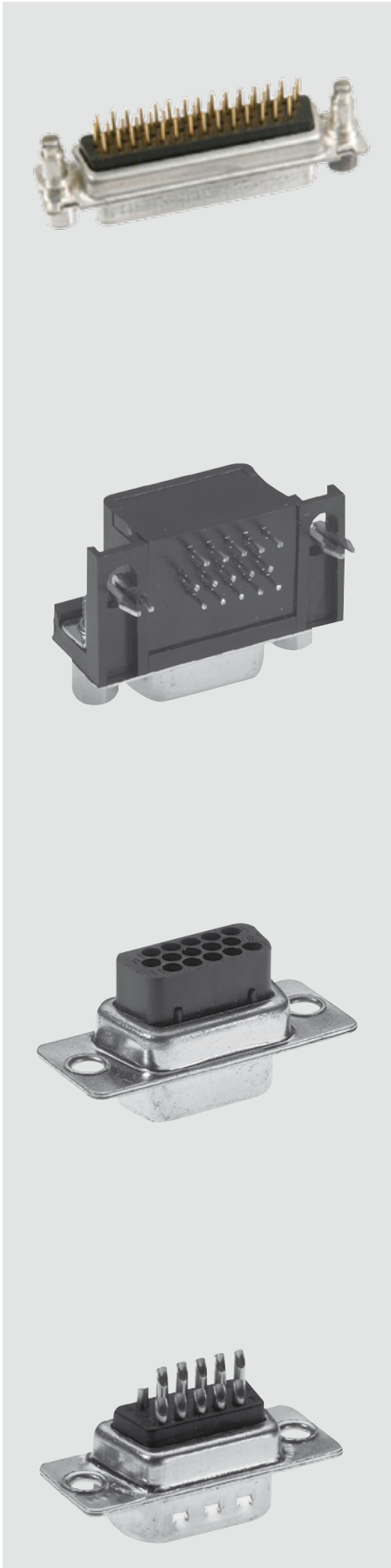


High Density D-Sub Steckverbinder

High Density D-Sub Connectors



Die High Density D-Sub Steckverbinder von Provertha sind mit gedrehten Kontakten, Metall-Gehäuse in Stift-Version mit Schirm-Feder-Kontur und massives Befestigungszubehör für hochwertige Anwendungen ausgelegt wie z. B. spezielle EMV-Anforderungen. Die Kernkompetenz in Entwicklung und Fertigung aus dem breit gefächerten D-Sub Steckverbinderprogramm wird für das High Density D-Sub Programm mit innovativen Produkten und speziellem Kundennutzen angewandt.

- 360° EMI/RFID-Sub Vollmetall-Hauben mit vibrationssicherer Zugentlastung durch Crimpflansch-System
- QuickLock: innovatives Push-Pull Verriegelungssystem für D-Sub-Hauben

High Density D-Sub Programm

- High Density D Sub Steckverbinder für Platinenmontage in den Anschlussarten: Einlöt 90° und 180°,
- High Density D Sub Steckverbinder für Kabelmontage in den Anschlussarten: Crimp, Handlöt
- High Density Crimpkontakte in gestanzter und gedrehter Version
- DualPort D-Sub Steckverbinder
- Kunststoffhauben für High Density D-Sub
- 360° EMI/RFI Vollmetallhauben für High Density D-Sub für hohe EMV-Anforderungen in der Bahntechnik und dem Maschinenbau
- Push-Pull D-Sub Verriegelungssystem: Quicklock
- Crimp- und Verarbeitungs-Werkzeuge
- Zubehör

The High Density D-Sub connectors by use of turned contacts, metal shell in male version with dimple grounding and solid mounting accessories are the ideal solution for applications with special performance requirements such as special EMC demands. The core competence in development and production from the broad range of the D-Sub connector products is used for the High Density D-sub product range and for innovative High Density D-Sub products with special customer benefits like

- 360° EMI/RFID-sub die-cast hoods with vibration-proof strain relief due to crimp flange system
- QuickLock: groundbreaking push-pull latching system for D-Sub-hoods

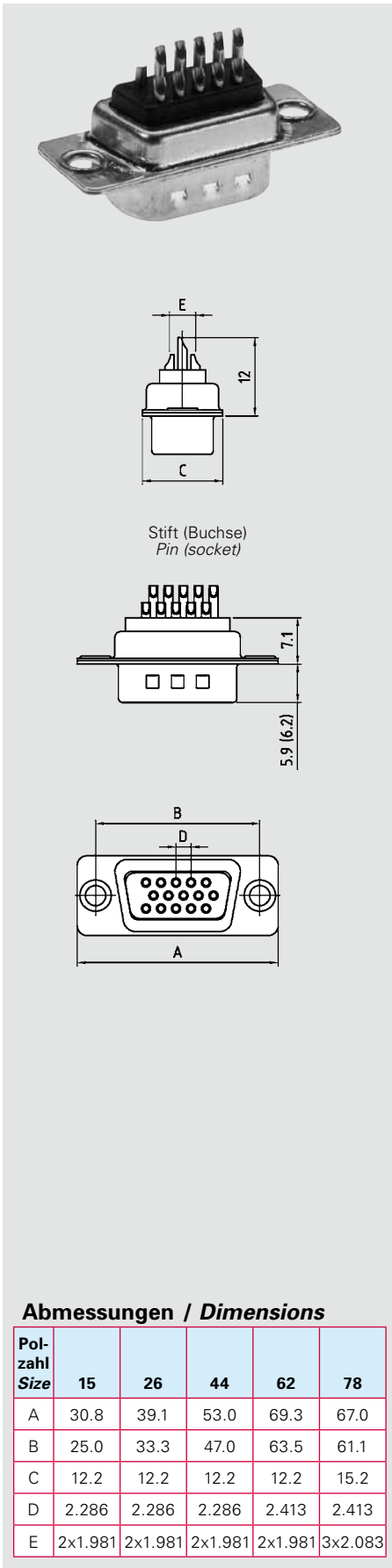
High Density D-Sub product range

- High Density D Sub connectors for pcb assembly in the termination styles: solder pin 180° and solder pin 90°
- High Density D Sub connector for cable assembly in the termination styles: crimp, hand solder
- High Density D-Sub Crimp contacts in stamped and turned version
- DualPort D-sub connectors
- Plastic and metallized hoods for high density D-sub
- 360° EMI/RFI die-cast hoods for high density D-Sub for high EMV demands in railway technology and engineering
- Push-pull D-sub locking system: Quicklock
- Crimp and processing tools
- Accessories

Technische Informationen / Technical Information	
Technische Daten / Technical Data	
Strombelastbarkeit in A (DC) bei 20° C <i>Current rating in A (DC) at 20° C</i>	VDE: 3,5A; CSA: 2,5 A; UL: 3 A
Betriebsspannung / Working Voltage	60 V
Prüfspannung U eff in V / Test voltage U eff in V	1000
Luft- und Kriechstrecken in mm <i>Air and creepage distance in mm</i>	min. 0,6
Durchgangswiderstand in mW <i>Resistance in mW</i>	≤ 10
Isolationswiderstand in GW <i>Insulation resistance in GW</i>	≥ 10
Temperaturbereich in °C <i>Temperature range in °C</i>	-55 ... +125
Gesamt-Steck-/Ziehkraft in N / Mating/unmating force fully loaded connector in N	
15pos	≤ 50
26pos	≤ 84
44pos	≤ 120
62pos	≤ 170
78pos	≤ 200
Materialien / Materials	
Isolierkörper / Insulators	PBT GF UL 94-V0
Kontaktmaterial / Contact material	Cu-Legierung / Cu alloy
Kontaktoberfläche / Contact plating	Steckbereich: Au über Ni / Mating area: Au over Ni Anschlussbereich: Sn über Ni / Termination area: Sn over Ni
Gehäuse / Housing	Stahl verzinkt / St. tinned

High-Density Steckverbinder Lötkelchanschluß

High Density Connectors solder pot version



- Isolierkörper aus UL 94-V0 gelistetem Kunststoff
- In 2 Ausführungen lieferbar:
 1. mit gedrehten Kontakten für professionelle Anwendungen
 2. mit gestanzten, selektiv veredelten Kontakten in Gütestufe-3, für Standardanwendungen

- Insulators made of plastics, UL 94-V0 rated
- Available in two different versions:
 1. with machined contacts for professional applications
 2. with stamped contacts, selectively plated, quality class 3, for standard applications

Gedrehte Kontakte Turned contacts

Polzahl Size	Stift Pin	Buchse Socket
15	HDT 15 51 G .	HT 15 61 G .
26	HDT 26 51 G .	HT 26 61 G .
44	HDT 44 51 G .	HT 44 61 G .
62	HDT 62 51 G .	HT 62 61 G .
78	HDT 78 51 G .	HT 78 61 G .

Gestanzte Kontakte, Gütestufe 3 Stamped contacts, quality class 3

Polzahl Size	Stift Pin	Buchse Socket
15	HDT 15 151 G3T	HT 15 161 G3T
26	HDT 26 151 G3T	HT 26 161 G3T
44	HDT 44 151 G3T	HT 44 161 G3T
62	HDT 62 151 G3T	HT 62 161 G3T
78	HDT 78 151 G3T	HT 78 161 G3T

Abmessungen / Dimensions

Polzahl Size	15	26	44	62	78
A	30.8	39.1	53.0	69.3	67.0
B	25.0	33.3	47.0	63.5	61.1
C	12.2	12.2	12.2	12.2	15.2
D	2.286	2.286	2.286	2.413	2.413
E	2x1.981	2x1.981	2x1.981	2x1.981	3x2.083

! Bitte anstelle des Punktes (.) am Ende der Artikelnummer die gewünschte Gütestufe 1, 2 oder 3 einsetzen.

Selektive Kontaktbestückung möglich.

Gewinde und Befestigungsvariationen siehe Seite 38.

For the requested quality class please replace the point (.) at the end of the part no. by using the number 1, 2 or 3.

Individual contact loading possible.

Different threads and fastening variations on page 38.