

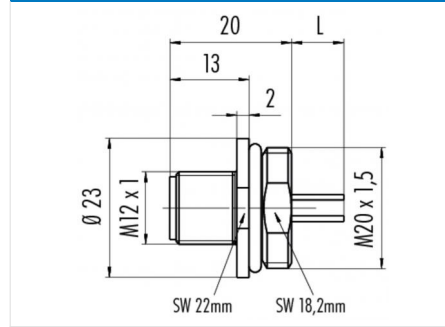
Product **Polzahl 8: Flanschstecker mit Litzen, Kunststoffgehäuse**

Area **M12-A Series 713/763**  
Article number **76 4631 0011 00008-0200**

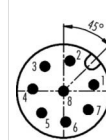
### Illustration



### Scale drawing



### Contact Arrangement



	X	Y
1	2,69	0,57
2	0,57	2,69
3	-1,66	2,20
4	-2,75	0,19
5	-1,94	-1,94
6	0,19	-2,74
7	2,20	-1,65
8	0,00	0,00

- 1 weiß/white
- 2 braun/brown
- 3 grün/green
- 4 gelb/yellow
- 5 grau/grey
- 6 rosa/pink
- 7 blau/blue
- 8 rot/red

Geschirmte Versionen: Schirm auf Gehäuse oder Pin 8  
Shielded versions: shield on housing or pin 8

You can find the assembly instruction on the next page.

## Technical data

### General features

Connector Design	male panel mount connector
Connector locking system	bolted
Termination	Strands
Wire gauge (mm)	0,25 mm <sup>2</sup>
Wire gauge (AWG)	24
Upper temperature	85 °C
Lower temperature	-40 °C

### Electrical parameters

Rated voltage	30 V
Rated impulse voltage	800 V
Pollution degree	3
Overvoltage category	II
Material group	III
Rated current (40°C)	1,5A (2A UL)
Volume resistivity	≤ 3 mΩ
EMV compliance	not shielded
Degree of protection	IP67
Mechanical operation	> 100 Mating cycles

### Material

Material of contact	CuZn (Messing)
Contact plating	Au (gold)
Material of contact body	PA
Material of housing	PA

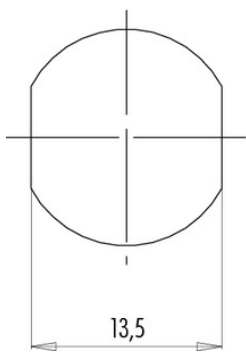
Product **Polzahl 8: Flanschstecker mit Litzen, Kunststoffgehäuse**

Area **M12-A Series 713/763**  
Article number **76 4631 0011 00008-0200**

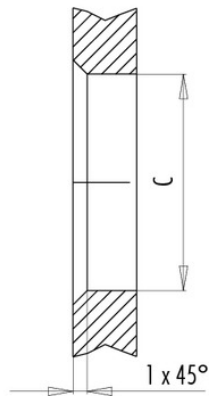
**Installation instructions / Mounting cutout**

Mit Fläche als Verdrehschutz  
With flats as anti-rotation device

PG 9/M16 x 1,5

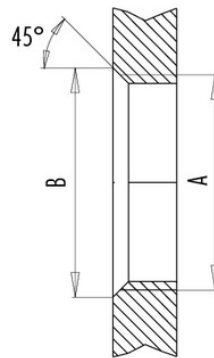


Mit Durchgangsbohrung  
With bore hole



alternativ/alternativ

Mit Gewinde, einschraubbar  
With thread to screw in



	A	B	C
PG 9	PG 9	16,2	15,3
PG 13,5	PG 13,5	21,5	20,5
M16x1,5	M16x1,5	17,0	16,1
M20x1,5	M20x1,5	21,0	20,1

Anzugsdrehmoment/Tightening moment

Metallgehäuse/Metal housing 6,25 Nm  
Kunststoffgehäuse/Plastic housing 3,75 Nm