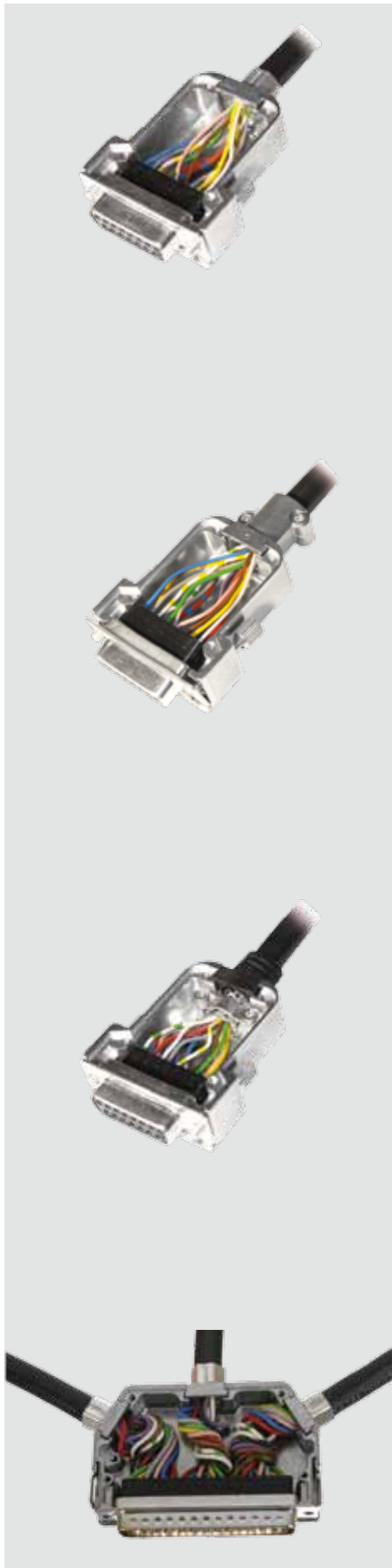


D-Sub Hauben



Für anwendungsgerechte und funktionssichere Lösungen bietet Provertha GmbH ein umfassendes Produktprogramm mit über 20 Hauben-Systemen.

Schnelle und einfache Montage durch eine praxisgerechte Konstruktion mit einer minimierten Anzahl von Einzelteilen ist ein wesentliches Merkmal unserer D-Sub Hauben. Mit vielfältigen Optionen bezüglich Verriegelung, Kabelausgang und einem umfangreichen Zubehörprogramm kann die massgeschneiderte Lösung realisiert werden

Für jede Applikation die passende Haube

Das breitgefächerte D-Sub Hauben Produkt-Portfolio umfasst folgende Produkt-Baureihen

- Kunststoff-Hauben
- Metallisierte Kunststoff-Hauben für Applikationen mit Abschirmungsanforderungen
- Vollmetall-Hauben mit 360° hf-dichter Schirmung für hohe EMV-Anforderungen
- „Quick Mount“ Vollmetall-Hauben-Programm mit Komplett-Sets für die schnelle fehlerfreie Feldinstallation durch alle Schrauben vormontiert und unverlierbar
- „Quick Lock“ System mit innovativer Push-pull Verriegelung
- Axial-, Compact- und Special-Vollmetall-Hauben mit 2 Kabelausgängen
- Adapter-Hauben in Kunststoff, metallisierter Version oder als Druckguss-Ausführung
- Wasserdichte Hauben in IP 67 für raue Umgebungsbedingungen

Komplettiert wird das D-Sub Haubenprogramm durch ein umfangreiches Zubehörprogramm mit Crimpflanschen, Crimpwerkzeugen, Kabelklemmen, Kabeltüllen und Knickschutztüllen.

Verschiedene Verriegelungsoptionen

Für die einfache und schnelle Befestigung sind verschiedene Verriegelungsarten verfügbar:

- Schraub-Verriegelung mit Rändelschrauben in Metall und Kunststoff in verschiedenen Längen
- Push-Pull-Verriegelung mit dem innovativen „Quick Lock“-System für die einfache und sichere Verrastung mit Einhand-Bedienung bei hoher Funktionssicherheit

- Schiebe-Verriegelung in universeller Ausführung
- Clip-Verriegelung in universeller Ausführung

Anwendungsbezogener Kabelausgang

Für die anwendungsgerechte Realisierung des Kabelausgangs sind vielfältige Optionen für den Kabelanschluss möglich:

- 180°-Kabelausgang
- 90°-Kabelausgang
- 55°-Kabelausgang
- 45°-Kabelausgang
- 1, 2 oder 3 Kabelausgänge für z. B. Feldbusanwendungen oder Signalverteilung

Sichere Zugentlastung und Schirmübergabe

- 360° EMI/RFI Crimpflansch-System

Torsions- und vibrationssichere Zugentlastung mit dauerhafter niederohmiger Rundumschirmung für Kabeldurchmesser von 3,7 –15,7mm

- Kabelklemme extern

Sonderkabel mit sehr kleinen oder sehr grossen Durchmessern werden mit Kabel-Durchmessern von 4-16 mm sicher geschirmt und zugentlastet

- Kabelklemme intern

Standard-Anwendungen kompakt schirmen und zugentlasten für Durchmesser von 4-15 mm

Für extreme Anforderungen: 360° EMI/RFI Crimpflansch-System

Für Anwendungen wie in der Bahntechnik, Kraftwerkstechnik und Industrieautomation mit sehr hohen Anforderungen bezüglich EMV und Zugentlastung ist das 360° EMI/RFI Crimpflansch-System mit vollflächiger niederohmiger Schirmübergabe und die vibrations- und torsionssichere Zugentlastung durch den Hexagonal-Crimp die passende Lösung. Das Crimpflansch-System besteht aus einem Crimpflansch und einer Crimphülse, die zusammen für eine dauerhaft funktionssichere Schirmübergabe und Zugentlastung sorgen und in Kabeldurchmesser-bezogenen Versionen verfügbar sind.

Einfache und schnelle Konfektion im Feld mit der Handzange und unterschiedlichen Crimp-Werkzeugeinsätzen für die verschiedenen Kabeldurchmesser.

Technische Daten / Technical data

Materialien / Materials

Kunststoffhauben / Plastic hoods

Gehäuse und Deckel
Metallisierung / plating

ABS / ABS
Ni über Cu / nickel plated copper

Vollmetallhauben / Diecast hoods

Gehäuse / hood

Zn-Legierung / Zn alloy

Schrauben / Screws

Verriegelungsschrauben Vollmetall / locking screws diecast

Material / Material
Oberfläche / Surface

St / St
verzinkt / tin plated

Deckelschrauben / Cover screws

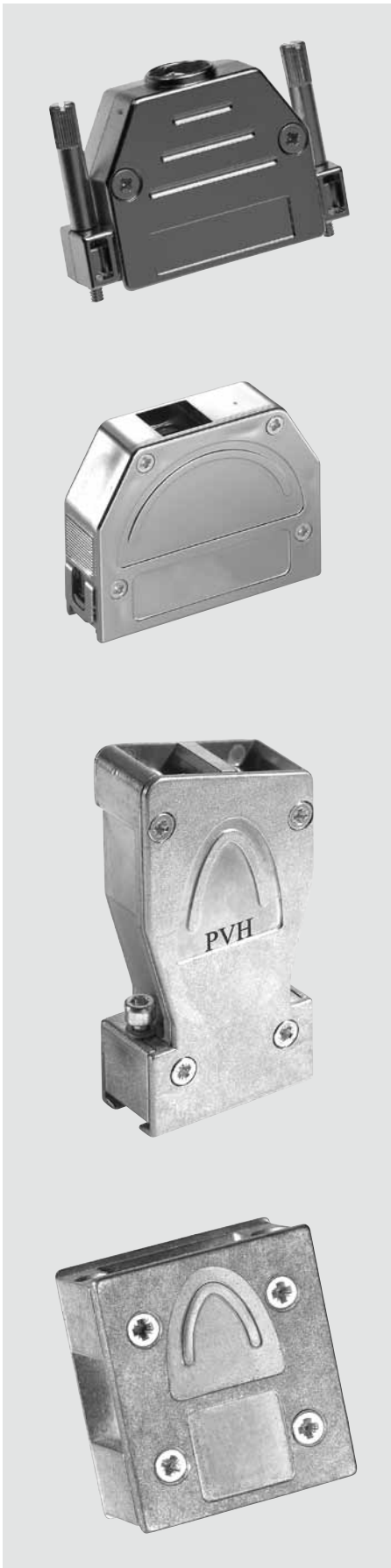
Material / Material
Oberfläche / Surface

St / St
verzinkt / zinc plated

Temperaturbereich / Temperature range:

-20° C – 90° C

D-Sub Hoods



Provertha offers a comprehensive product range with more than 20 hood systems for safe and suitable solutions.

Fast and easy installation thanks to a practical construction with a minimum number of single parts is an essential characteristic of our D-Sub hoods. There are many options regarding latching and cable exit and a comprehensive range of accessories so the perfect solution can be put into effect.

The suitable hood for every application

The big D-Sub hoods product portfolio includes the following production series:

- Plastic hoods
- Metallised plastic hoods for applications with shielding demands
- Full metal hoods with 360° hf-dense shielding for high EMV demands
- „Quick Mount“ full metal hood program with complete sets for fast and accurate field installation thanks to all screws being preassembled and undetachable
- „Quick Lock“ system with groundbreaking push-pull latching
- Axial-, compact and special full metal hoods with 2 cable exits
- Adapter hoods in plastic, metallised version or as die-cast version
- Waterproof hoods in IP 67 for rough environment conditions

The D-Sub hoods program is completed by a comprehensive accessories program with crimp flange, crimping tools, cable clamps, cable sleeves and bent reliefs.

Various latching options

Various latching options are available for fast and easy mounting:

- Screw latching with knurled screws in metal and plastic in different lengths
- Push-pull-latching with the groundbreaking „Quick Lock“-system for the easy and safe catch with one-hand-handling and high functional reliability
- Slide-latching in universal version
- Clip-latching in universal version

Application-oriented cable exit

For the application-oriented implementation of the cable exit, there are many possible options for the cable connection:

- 180°-cable exit
- 90°- cable exit
- 55°- cable exit
- 45°-cable exit
- 1, 2 or 3 cable exits, for example for field bus uses or signal distribution

Safe strain relief and shield connection

- 360° EMI/RFI crimp flange system

Torsion and vibration proof strain relief with constant low-ohm all around shielding for cable diameters of 3.7 –15.7mm

- External cable clamp

Special cables with very small or very big diameter are safely shielded and strain relieved with cable diameters of 4-16 mm

- Internal cable clamp

Compact shielding and strain relieving of standard uses with cable diameters of 4-15 mm

For extreme requirements: 360° EMI/RFI crimp flange system












The 360° EMI/RFI crimp flange system with all over low impedance shield connection and the vibration and torsion proof strain relief thanks to the hexagonal crimp is the perfect solution for applications with high requirements regarding EMV and strain relief, for example railway technology, power plant technology and industry automation.

The crimp flange system consists of a crimp flange and a crimp sleeve; together, they guarantee a permanently reliable shield connection and strain relief. They are available in different versions depending on the cable diameter.

Easy and fast field manufacture with the crimping tool and various crimping tool dies for the different cable diameters.

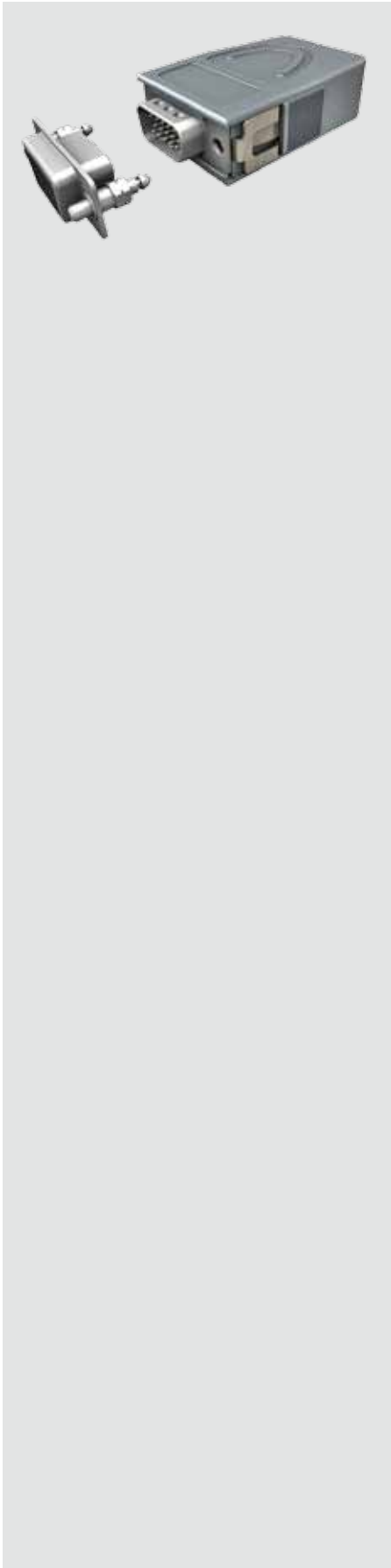
Kabeldurchmesser / Cable diameter	
Interne Kabelklemme / Internal cable clamp	
9-polig / 9 pos.	4-10 mm
15/25-polig	4-12 mm
37/50-polig	7-15 mm
Externe Kabelklemme / external cable clamp	
9-/15-25-polig	4-14 mm
37-/50-polig	8-16 mm
Crimpfansch / crimping flange	
9-/15-25-polig	2,7-8,7 mm
37-/50-polig	3,7-15,7 mm

D-Sub-Kunststoffhauben/ Plastic Hoods	Gehäusegröße Hood size	Gehäuseversion/ Hood version		Verriegelungsart/Locking style				Kabelausgang/ Cable exit		Kabelanschluss/ Cable fixing				
		Serie Series	D-Sub Polzahl/ Pin number	Kunststoff/ Plastics Schwarz/ Black:s Metallisiert/ Metallized:m	Kunststoff/ Plastic farbige/ coloured	Push-Pull-Quick-Lock	Rändelschrauben/ Knurled screws	Slide lock	Clip	gerade/ straight	gewinkelt (seitlich)/ angled (side-ways)	Klemme/ clamp intern (al)	Klemme/ clamp extern (al)	Crimpflansch/ Crimp flange
Standard D-Sub Hauben / Standard D-Sub hoods														
	07	9-50	s/m					x	x	x	2x30°	x	x	x
	17	9-50	s/m	x						x	25-50p: 2x30°	x		
	37	9-37	s/m											
	47	9-50	s/m								1x40°	x		
	47155	15	S/m								1x20°	x		
	57	9-25	s/m							x		x		
	77	9-37	s/m							x	9p-37p:2 x 90°	x		
	103	9-50	s/m					x		x	9p: 1x 15°/15p: 1x30°/ 25p-50p 2x30°	x	x	x
	104	9-50	s/m					x		x	9p: 1x 15°/15p: 1x30°/ 25p-50p 2x30°	x	x	x
Adapter D-Sub Hauben / Adapter D-Sub hoods														
	67	9/9- 9/25, 15/15, 25/25	s/m	x										
	77	9-37	s/m											
	87	9-25	s/m											
Wassergeschützte Hauben / Water resistant hoods														
	97 (IP67)	9-25	s							x				

D-Sub-/DVI-Metallhauben/ Diecast Hoods	Hauben-Serie Hood series	Gehäusegrösse Hood size	Verriegelungsart/Locking style				Kabelausgang/Cable exit		Kabelanschluss/Cable fixing	
			Push-Pull-Quick-Lock	Rändelschrauben/ Knurled screws	Slide lock	Clip	gerade/ straight 180° 9p-50p	gewinkelt/ angled	Kabelklemme/ Cable clamp intern(al)/ extern(al)	Crimpflansch/ Crimp flange
Standard D-Sub Hauben/Hoods										
	07DC	9, 15, 25, 37, 50			x	x	x	2x30°		x
	17DC	9, 15, 25, 37, 50		x			x	25-50p: 2x30°	i	
	47DC	9, 15, 25		x				1x40°		x
	77DC	9, 15								
	Axial Compact Special	9		x				2x75° (parallel)		
	104DC	9, 15, 25, 37, 50	x				x	9p: 1x 15°/15p: 1x30°/25p- 50p2x30°	i/e	x
	117DC 147DC	9, 15, 25, 37, 50		x			x	9-15: 1 x 180° oder /or 1 x 45° 25-50: 1 x 180° oder /or 2 x 45°	i/e	x
	118DC	15		x			x	1x90°	i/e	x
Economy D-Sub Hauben/Hoods										
	109DC	9, 15, 25, 37		x			x		i	
	110DC	9, 15, 25, 37		x				1x45°	i	
DVI Hauben/Hoods										
	119DC 128DC	15		x			x		i/e	x

Quick Lock: D-Sub Push-Pull Schnellverriegelungssystem

Quick Lock: D-Sub push pull quick locking system



Das innovative Quick-Lock- System für D-Sub Steckverbinder von Provertha mit einem ‚Push-Pull‘ Verriegelungssystem ermöglicht die einfach und schnelle Verriegelung von D-Sub Kabelsteckverbindern an D-Sub Geräteschnittstellen. Es können konfektionierte D-Sub Kabel mit der QuickLock Haube an schwer zugänglichen Einbauorten einfach und problemlos blind verriegelt werden. Das Verriegeln wird durch einen hörbaren ‚Click‘ signalisiert.

The innovative „Quick Lock“ system for D-Sub connectors from Provertha with its push-pull locking system for easy, fast and secure locking of D-Sub cable connectors to D-Sub device interfaces. The „push-pull“ locking allows a fast and comfortable one-hand assembly with blind-mating even at places that are difficult to access. The hood snaps in automatically with an audible clicking.

Das Produktprogramm des Quick Lock-Systems besteht aus

- D-Sub Kunststoff-Hauben in 2 Versionen:
 - Lange Version: Einbaulänge: 56 mm
 - Kurze Version: Einbaulänge: 42mm
- D-Sub Vollmetallhauben
- Einbaulänge: 42 mm
- Anbausets mit QuickLock-Bolzen und Zubehör

The Quick Lock product range:

- D-Sub plastic hoods and metallized hoods in 2 versions
 - Long version: 56mm built-in length
 - Short version: 42mm built-in length
- D-Sub diecast hoods
 - Short version: 42mm built-in length
- Conversion sets with Quick Lock bolts and accessories

Es können verschiedene Verbindungslösungen realisiert werden:

1. Kabelsteckverbinder/D-Sub Geräteschnittstelle
2. Fliegende Kabel/Kabel Verbindung

Various interconnection solutions are possible

- Cable connector to D-Sub device interface
- Cable-to-cable interconnection

Die Anbausets für die D-Sub Geräteschnittstellen ermöglichen eine einfache Nachrüstung bzw. Umrüstung auf die QuickLock „Push Pull“-Verriegelung.

The conversions sets allow for easy retrofit of existing D-Sub device interfaces or conversion from a standard to a Quick Lock „push-pull“ locking system on D-Sub device interfaces.

Technische Merkmale

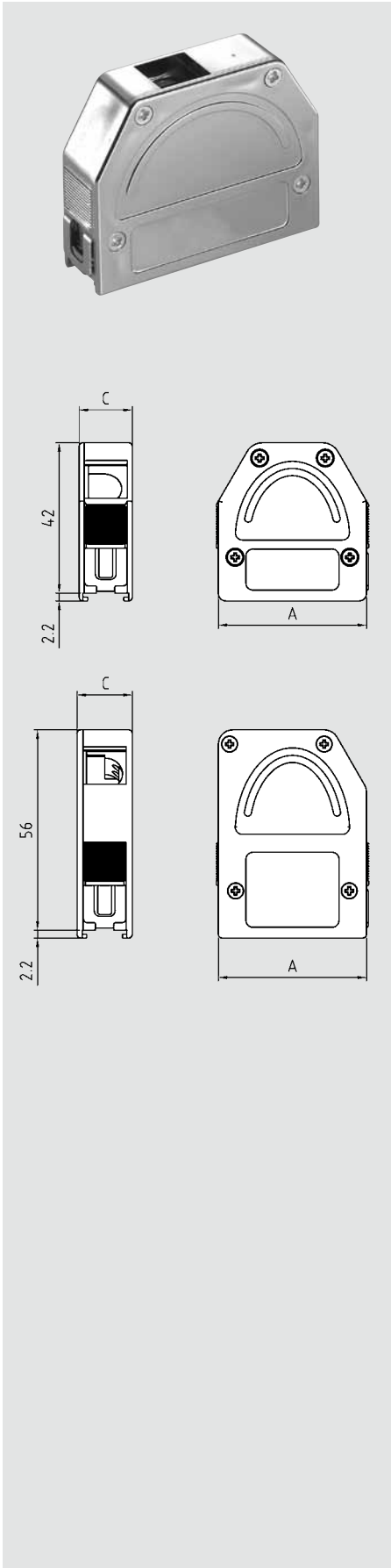
- neues, innovatives Push-Pull-Verriegelungssystem
- automatische Selbstverriegelung beim Stecken mit hörbarem Klick
- sichere Verriegelung, die nur durch Betätigung des Entriegelungs-Clips lösbar ist
- keine Entriegelung beim Ziehen am Kabel oder Gehäuse
- schneller montierbar als Schraub- und Schiebeverriegelung
- Automobilzulassung
- 2 - 3 Kabeleingänge
- Crimpflanschsystem mit 360°-Schirmung, interne und externe Kabelklemmen
- einfache Nachrüstung an bestehenden D-Sub Schnittstellen mittels Quick Lock-Zubehör

Technical features

- new innovative push-pull locking system
- automatic self-locking during mating with audible „click“
- secure locking with unlocking only possible by operating the two side unlocking-clips
- no unlocking possible, when pulling on cable or hood
- automotive approval
- 2-3 cable inputs
- suitable for use with crimp flange system for 360° shielding, internal and external cable clamps
- easy retrofit on existing D-sub device interfaces by using the Quick Lock conversion sets

Quick Lock Kunststoffhaube

Quick Lock plastic Hood



- neues, innovatives Verriegelungssystem
- schnelle Einhandbedienung, sicheres Verrasten, höchste Haltekraft
- schneller montierbar als Schraub- und Schiebeverriegelung
- Automobilzulassung
- 2 – 3 Kabeleingänge
- Crimpflanschsystem optional nutzbar
- aus hochwertigem ABS, flammhemmend nach UL 94 V-0 auch metallisiert erhältlich

- new, innovative locking system
- quick single hand action, secure latching, highest retention force
- quicker assembly as Screw- and Slide locking System
- approved for automobiles
- 2 – 3 cable inputs
- suitable for use with crimp flanges, internal and external cable clamps
- made in quality ABS plastic, flame resistant according to UL 94 V-0 metallized available as well

Quick Lock Hauben kurze Version als Set vertütet Quick lock hood short version as set

Polzahl Size	Artikel Nr. schwarz part no. black	Artikel Nr. metallisiert part no. metallized
09	104 09 0BT 001	104 09 0M 001
15	104 15 0BT 001	104 15 0M 001
25	104 25 0BT 001	104 25 0M 001
37	104 37 0BT 001	104 37 0M 001
50	104 50 0BT 001	104 50 0M 001

Quick Lock Hauben lange Version als Set vertütet Quick lock hood long version as set

Polzahl Size	Artikel Nr. schwarz part no. black	Artikel Nr. metallisiert part no. metallized
09	103 09 0BT 001	103 09 0M 001
15	103 15 0BT 001	103 15 0M 001
25	103 25 0BT 001	103 25 0M 001
37	103 37 0BT 001	103 37 0M 001
50	103 50 0BT 001	103 50 0M 001

Abmessungen / Dimensions

Polzahl / Size		9	15	15**	25	37	50
Abmessungen Dimensions, mm	A	34.2	42.5	42.5	56.2	72.7	70.3
	C	15.4	15.4	15.4	15.4	15.4	18.4
Kunststoffhaube lange Version 103	180°	1.0	1	1	1	1	1
	120°	–	1	1	1	2	2
	105°	1	–	–	–	–	–
Max. Kabeldurchmesser bei interner Kabelklemme max. cable diameter, mm		9.0	10.0	–	11.0	11.0	12.0

15** – für 104155BT001 & 104155M001
(grösserer Innenraum ohne interne Kabelklemmen, extended inner space without internal cable clamps)

! Weiteres Haubenzubehör finden Sie ab Seite 119-125.

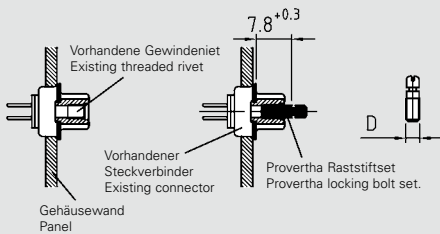
Further hood accessories you find as from page 119-125.

Zubehör zum Anbau von Quick Lock Hauben an vorhandene Systeme

Quick Lock Hood accessories – for new systems or convertings from an existing locking system to a QLH system.

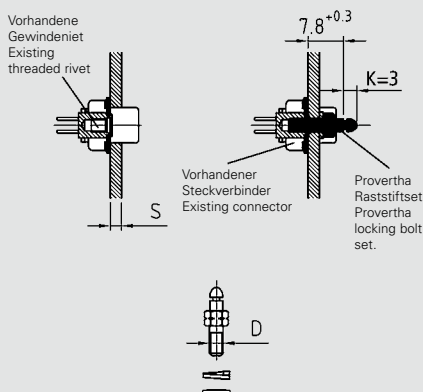
Variante A: Anbauset für vorh. Steckverbinder mit Gewinde auf der Steckseite.

Variation A: Conversion set for connectors with combilock (thread on outside of connector).



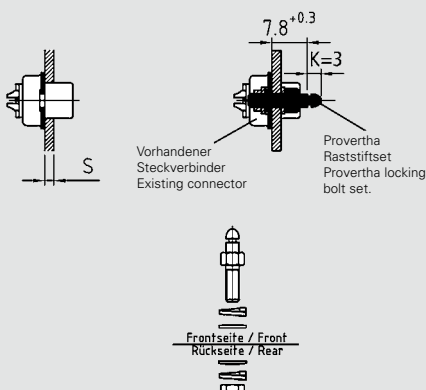
Variante B: Anbauset für vorhandenen Steckverbindern mit Gewinde auf der Lötseite.

Variation B: Conversion set for connector with boardlock (thread on the inside of the connector).



Variante C: Anbauset für vorhandenen Steckverbindern mit Durchgangsloch.

Variation C: Conversion set for connectors with through hole.



Set-Artikel Nr. Set-Article no.	Gewinde D Diameter D	
104 T 002	4-40 UNC	
104 M3T 002	M3	
103 T 002	4-40 UNC	mit Anschlag *

*Für Höhe der Anschlagfläche 6,0 + 0,2 mm empfohlen.

Weitere Ausführungen auf Anfrage

*Recommended for a 6.0 + 0.2 mm stop.

Other sizes on request

Set-Artikel Nr. Set-Article no.	Gewinde D Diameter D	Wandstärke S Panel Thickness S
104 TA 002	4-40 UNC	–
104 M3TA 002	M3	–
104 T 1002	4-40 UNC	1,0 - 1,3
104 M3T 1002	M3	1,0 - 1,3
104 T 15002	4-40 UNC	1,5 - 1,8
104 M3T 15002	M3	1,5 - 1,8
104 T 22002	4-40 UNC	2,2 - 2,5
104 M3T 22002	M3	2,2 - 2,5

*Um eine noch bessere Führung der Quick-Lock-Haube auf dem Raststift zu erreichen, können die Raststiftsets auch mit erhöhtem Kopf (K = 7 mm) geliefert werden.

*To provide an even better assembly (guide) of the QLH to the connector the locking bolts can be supplied with an extended head (K = 7 mm)

Set-Artikel Nr. Set-Article no.	Gewinde D Diameter D	Wandstärke S Panel Thickness S
103 TA 002	4-40 UNC	–
103 M3TA 002	M3	–
103 T 1002	4-40 UNC	1,0 - 1,3
103 M3T 1002	M3	1,0 - 1,3
103 T 15002	4-40 UNC	1,5 - 1,8
103 M3T 15002	M3	1,5 - 1,8
103 T 172002	4-40 UNC	1,7 - 2,0
103 M3T 2002	M3	2,0 - 2,3

*Um eine noch bessere Führung der Quick-Lock-Haube auf dem Raststift zu erreichen, können die Raststiftsets auch mit erhöhtem Kopf (K = 7 mm) geliefert werden.

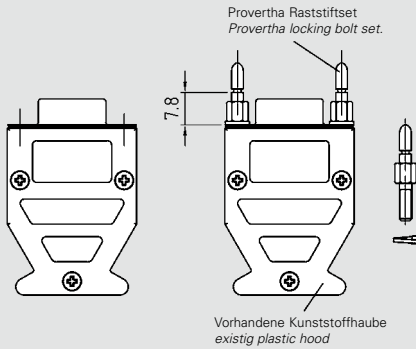
*To provide an even better assembly (guide) of the QLH to the connector the locking bolts can be supplied with an extended head (K = 7 mm)

Zubehör zum Anbau von Quick Lock Hauben an vorhandene Systeme

Quick Lock Hood accessories – for new systems or converting from an existing locking system to a QLH system.

Variante D: Anbauset mit selbstschneidendem Gewinde für vorhandene Kunststoffhaube.

Variation D: Conversion set for existing plastic hoods

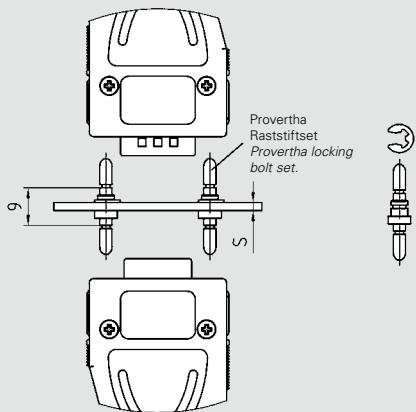


**Set-Artikel Nr.
Set-Article no.**

114 TK 002

Variante E: Anbauset Verbindung Haube-Haube direkt durch Gehäusewand.

Variation E: Conversion set for assembly of QLH to bulkhead assembly to QLH.



**Set-Artikel Nr.
Set-Article no.**

**Wandstärke S
Panel Thickness S**

114 TF 125002

1,25

114 TF 2002

2,0

114 TF 22002

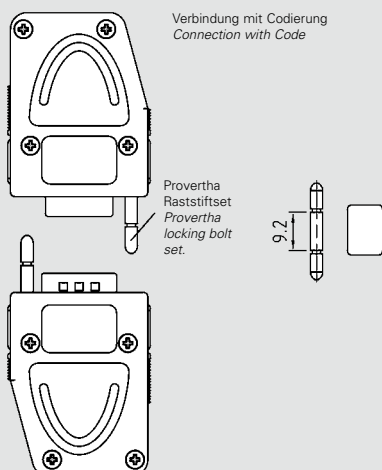
2,2

114 TF 25002

2,5

Variante F: Anbauset Verbindung Haube-Haube.

Variation F: Conversion set for direct assembly of QLH to QLH.



**Set-Artikel Nr.
Set-Article no.**

113 TF 002