

Dimensioni in millimetri. *Dimensions shown in millimetres.*

Dati generali *General data*

Dati tecnici *Technical data*

	2	3	
N. poli	2	3	<i>N. poles</i>
Terminali	vite/perforazione <i>screw/piercing</i>		<i>Terminals</i>
Sezione cavo	max 2.5 mm ² (bussola STD <i>STD terminals</i>) max 2.5 mm ² (bussola WP <i>WP terminals</i>) 0.5 mm ² - 1.5 mm ² (bussola a perforazione <i>piercing clip terminals</i>)		<i>Cable section</i>
Diametro cavo max.	9.0 mm		<i>Cable diameter max.</i>
Grado di protezione (IP)	IP44		<i>Degree of protection (IP)</i>
Corrente e tensione nominale	24A 450V (bussola STD <i>STD terminals</i>) 24A 450V (bussola WP <i>WP terminals</i>) 17.5A 450V (bussola a perforazione <i>piercing clip terminals</i>)		<i>Rated current and voltage</i>
T marking	T85°C		<i>T marking</i>
Temperatura di funzionamento	-40°C to +125°C		<i>Operating temperature</i>
Indice di tracking	PTI 250		<i>Tracking index</i>
Materie prime <i>Raw materials</i>			
Corpo plastico morsetti	PA66 UL94 V2 GWT 850°C bianco <i>white</i> - naturale <i>natural</i>		<i>Terminal block housing</i>
Gommini di tenuta cavo	TPE		<i>Grommets</i>
Bussole	ottone nichelato <i>brass nickel plated</i>		<i>Contact screw terminals</i>
Viti standard	M3 acciaio zincato passivato <i>steel zinc plated</i>		<i>Standard screws</i>
Viti perforazione	M3 acciaio zincato ottonato <i>steel zinc brass plated</i>		<i>Piercing screws</i>
Viti per fissacavo	Ø 3.5 x 9.5 autofilettante acciaio zincato <i>self-screwing steel zinc plated</i>		<i>Fixing screws of cable clamps</i>

Norme *Standards*

EN60998-1:2004
EN60998-2-1:2004

Codice Order number

versione version	n. poli n. poles	bussola contact terminal	pz/imb pcs/box	codice order number
<p>sistema di fissaggio SNAP-IN SNAP-IN fixing system</p>	2		600	THB.110.A2A
	3		600	THB.110.A4A
			600	THB.110.A3A
			600	THB.110.A6A
			600	THB.110.B2A
	<p>sistema di fissaggio SNAP-IN SNAP-IN fixing system</p>	2		600
3			600	THB.110.B3A
			600	THB.110.B6A
			600	THB.110.C2A
			600	THB.110.C4A
<p>sistema di fissaggio SNAP-IN SNAP-IN fixing system</p>		2		600
	3		600	THB.110.C6A
			600	THB.110.A2B
			600	THB.110.A4B
			600	THB.110.A3B
	<p>fissaggio con asola slot version fixing</p>	2		600
3			600	THB.110.B2B
			600	THB.110.B4B
			600	THB.110.B3B
			600	THB.110.B6B
<p>fissaggio con asola slot version fixing</p>		2		600
	3		600	THB.110.C4B
			600	THB.110.C3B
			600	THB.110.C6B
			600	THB.110.X2X
	<p>fissaggio con asola slot version fixing</p>	2		600
3			600	THB.110.X3X

Le versioni sopra indicate sono disponibili con terminali a perforazione di isolante.
The above versions are available with piercing clip terminal blocks.



Note: Bussola STD Std contact Bussola WP per sezione cavo WP contact for cable section < 1.0 mm²
 Bussola a perforazione max 1.5 mm² Piercing clip terminals max 1.5 mm²

Varianti Options

Colore Colour Contatta il Servizio Clienti per maggiori informazioni. *Contact our Customer Service for availability.*

versione version	codice order number
<input type="checkbox"/> altri colori <i>other colours</i>	THX.110.XXX.CX

Kit di fornitura *Purchasing kit*

versione version	misure imballaggio box dimensions	contenuto contents	pz/imb pcs/box	codice order number
kit non assemblato <i>unassembled kit</i>	C07 (590x390x240 mm)		600	THX.110.XXX
kit assemblato <i>assembled kit</i>	C07 (590x390x240 mm)		600	THX.110.XXX.Z
kit imbustato <i>retail pack kit</i> Consulta il catalogo Rivenditori. <i>See the Retailers catalogue.</i>	--		--	THX.110.XXX.R
versione speciale <i>custom version</i>	*	*	*	THX.110.XXX.K

Note: Per maggiori informazioni sugli accessori consulta pagina 168. Per maggiori informazioni sulle istruzioni di assemblaggio consulta pagina www.techno.it.
For more information about accessories see page 168. For more information about assembling instructions see page www.techno.it.

*** Sono possibili personalizzazioni di prodotto e progetti su richieste specifiche. Contatta il Servizio Clienti.**
Personalization and new custom products are possible. Please contact our Customer Service.

Caratteristiche e vantaggi Features and benefits

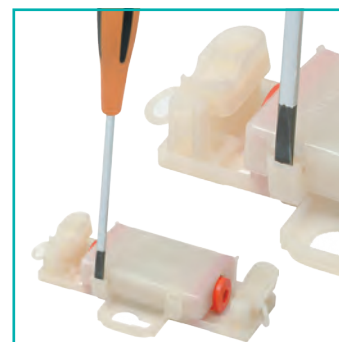


Spessore Thickness
13.5 mm

Dimensioni compatte per applicazioni in spazi ridotti. Spessore 13.5 mm.
Compact design for installation in small spaces. 13.5 mm thick.



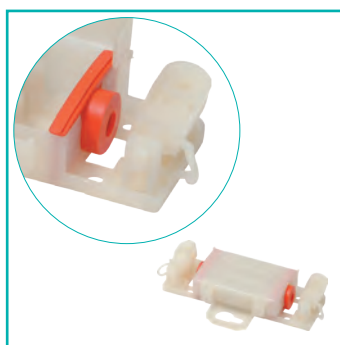
Inseriti disponibili in versione:
A) passante, B) lamella premi cavo, C) perforazione.
Metal inserts available:
A) pass-through, B) wire-protection, C) piercing.



Installazione rapida. Il coperchio si apre con una semplice pressione del cacciavite sul dente di aggancio.
Quick installation. The cover can be opened through a simple pressure of screw driver on hooking clips.



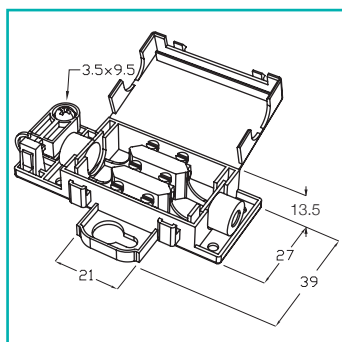
Sicurezza. Certificata IP44 secondo la EN60998, assicura installazioni affidabili in ambienti umidi.
Safety. IP44 certified according to EN60998, ensures installation in wet environments.



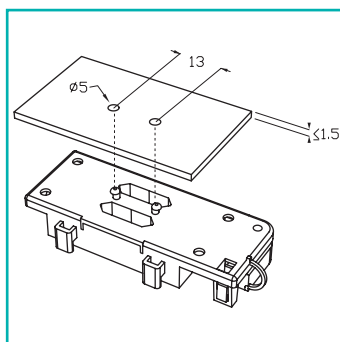
Massima affidabilità. Gommini speciali permettono una tenuta sicura su differenti tipologie di cavo.
High reliability. Special seals allow safety closure and adherence to different types of cables.



Massima versatilità. Fissacavo con duplice utilizzo: per cavi piatti da un lato, per cavi diametro max 9.0 mm dall'altro.
High reliability. Double-use cable clamp: one side usable with flat cables; the other side usable with cable diameter up to 9.0 mm.



Fissaggio ad asola. Viti di fissaggio non fornite.
Slot hooking system. Fixing screws not supplied.



Fissaggio a snap-in. Inserimento veloce nei fori e aggancio tramite denti di presa.
Snap-in hooking system. Quick inserting in the holes and hooking by clips.