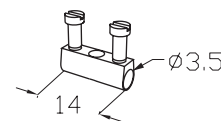
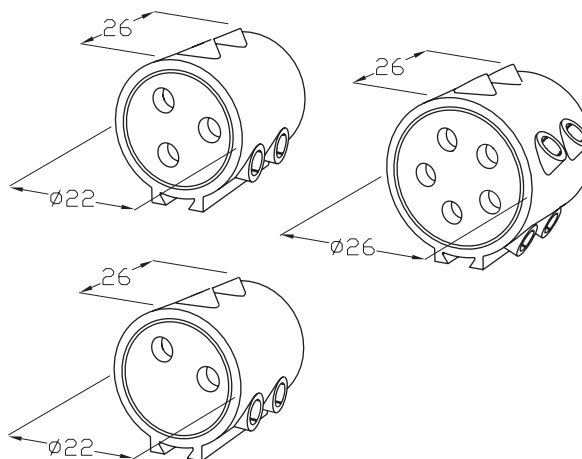




TH021 PATENTED

CONNESSIONE CIRCOLARE COMPATTA. 2-3-5 POLI.
COMPACT ROUND TERMINAL BLOCK. 2-3-5 POLES.

TH021



CE RoHS IP20

Dimensioni in millimetri. *Dimensions shown in millimetres.*

Dati generali *General data*

Dati tecnici *Technical data*

N. poli	2	3	5	N. poles
Terminali	vite/perforazione <i>screw/piercing</i>			Terminals
Sezione cavo	max 4.0 mm ² (bussola cieca <i>end barrier terminals</i>) max 2.5 mm ² (bussola WP <i>WP terminals</i>) 0.5 mm ² - 1.5 mm ² (bussola a perforazione <i>piercing clip terminals</i>)			Cable section
Grado di protezione (IP)	IP20			Degree of protection (IP)
Corrente e tensione nominale	32A 450V (bussola cieca <i>end barrier terminals</i>) 24A 450V (bussola WP <i>WP terminals</i>) 17.5A 450V (bussola a perforazione <i>piercing clip terminals</i>)			Rated current and voltage
T marking	T125°C			T marking
Temperatura di funzionamento	-40°C to +125°C			Operating temperature
Indice di tracking	PTI 250			Tracking index
Materie prime <i>Raw materials</i>				
Corpo plastico morsetteria	PA66 GF UL94 V0 GWT 960°C nero <i>black</i> - marrone <i>brown</i>			Terminal block housing
Bussole	ottone nichelato <i>brass nickel plated</i>			Contact screw terminals
Viti standard	M3 acciaio zincato passivato <i>steel zinc plated</i>			Standard screws
Viti perforazione	M3 acciaio zincato ottonato <i>steel zinc brass plated</i>			Piercing screws
Norme <i>Standards</i>				
EN60998-1:2004				
EN60998-2-1:2004				

Eventuali modifiche e migliorie sui dati tecnici o sul prodotto potranno essere effettuate senza preavviso.
All technical data or other eventual product modifications and improvements can be carried out without notice.

TH021 PATENTED

CONNESSIONE CIRCOLARE COMPATTA. 2-3-5 POLI.
COMPACT ROUND TERMINAL BLOCK. 2-3-5 POLES.

TH021

Codice Order number

versione version	n. poli n. poles	bussola contact terminal	pz/imb pcs/box	codice order number
	2		400	THB.021.C1A
			400	THB.021.C3A
	3		400	THB.021.A1A
			400	THB.021.A3A
	5		400	THB.021.B1A
			400	THB.021.B3A
Le versioni sopra indicate sono disponibili con terminali a perforazione di isolante. <i>The above versions are available with piercing clip terminal blocks.</i>			400	THP.021.X1X
Note: Bussola cieca <i>End barrier contact</i> Bussola WP per sezione cavo <i>WP contact for cable section < 1.0 mm²</i> Bussola a perforazione max 1.5 mm² <i>Piercing clip terminals max 1.5 mm²</i>				

Varianti Options

Colore Colour Contatta il Servizio Clienti per maggiori informazioni. *Contact our Customer Service for availability.*

versione version	codice order number
<input type="checkbox"/> altri colori <i>other colours</i>	THX.021.XXX.CX

Kit di fornitura Purchasing kit

versione version	misure imballaggio box dimensions	contenuto contents	pz/imb pcs/box	codice order number
kit standard <i>standard kit</i>	C01 (29 mm)		400	THX.021.XXX
kit imbustato <i>retail pack kit</i> Consulta il catalogo Rivenditori. <i>See the Retailers catalogue.</i>	--		--	THX.021.XXX.R
versione speciale <i>custom version</i>	*	*	*	THX.021.XXX.K
Note: Per maggiori informazioni sulle istruzioni di assemblaggio consulta www.techno.it . <i>For more information about assembling instructions see www.techno.it.</i>				



6000048KC



6000047KC



* Sono possibili personalizzazioni di prodotto e progetti su richieste specifiche. Contatta il Servizio Clienti.
Personalization and new custom products are possible. Please contact our Customer Service.