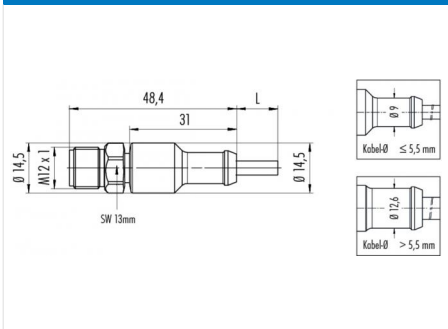


Product	<b>M12-A male kabel connector, aantal polen: 3, niet afgeschermd, aan de kabel gegoten, IP69K, Ecolab, FDA compliant, PP grijs, 3 x 0.34 mm<sup>2</sup></b>
Area	<b>M12-A Serie 763</b>
Article number	<b>77 3729 0000 40403-0500</b>

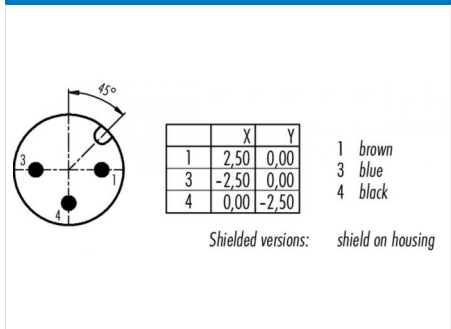
**Illustration**



**Scale drawing**



**Contact Arrangement**



**Technical data**

**General features**

Connectorconstructie	male kabel connector
Connectorvergrendeling	schroeven
Aansluiting	aan de kabel gegoten
Draad dikte (mm)	0.34 mm <sup>2</sup>
Draad dikte (AWG)	22
Bovengrenst temperatuur	105 °C
Ondergrenst temperatuur	-40 °C
Customs tariff number	85444290

**Cable data**

Kabellengte	5 m
Materiaal van de behuizing	PP
Structuur enkele draad	42 x 0,1 mm
Kabeldiameter	4.5 mm
Geleiderweerstand	57 Ω/Km
Temperatuurbereik kabel beweeglijk °C van	-5 °C
Temperatuurbereik kabel beweeglijk °C tot	105 °C
Temperatuurbereik kabel vast °C van	-40 °C
Temperatuurbereik kabel vast °C tot	105 °C
Buigradius kabel vast	≥ 5 x Ø
Buigradius kabel beweeglijk	≥ 10 x Ø
Approval 1	Ecolab
Approval 2	FDA compliant
UL style 1	AWM2517

**Electrical parameters**

Nominale stroom (40 °C)	4 A
Nominale spanning	250 V
Nominale stootspanning	2500 V
Vervuilinggraad	3
Overspanningscategorie	II
Materiaalgroep	II
Insulation resistance	≥ 10 <sup>10</sup> Ω
EMC-naleving	niet afgeschermd
Beschermingsgraad	IP69K
	IP67
Beschermingsgraad 2	IP67
Mechanische levensduur	> 100 insteekcycli

**Material**

Materiaal van het contact	CuZn (messing)
Contactbedekking	Au (goud)
Materiaal van de contactbasis	PP
Materiaal van de behuizing	PP

Product	<b>M12-A male kabel connector, aantal polen: 3, niet afgeschermd, aan de kabel gegoten, IP69K, Ecolab, FDA compliant, PP grijs, 3 x 0.34 mm<sup>2</sup></b>
Area	<b>M12-A Serie 763</b>
Article number	<b>77 3729 0000 40403-0500</b>

## Veiligheidsinstructies

De connector mag niet onder belasting worden verbonden of losgekoppeld. Veronachtzaming alsmede oneigenlijk gebruik kan persoonlijk letsel tot gevolg hebben.

De connectoren zijn ontwikkeld voor toepassingen in installatiebouw, besturingssystemen en elektrische apparatuur. Het vaststellen of de connector ook voor andere toepassingen kan worden gebruikt, is de plicht van de gebruiker.

Connectoren met de certificering IP67 en IP68 zijn niet geschikt voor gebruik onderwater. Bij gebruik buitenshuis moeten de connectoren elk afzonderlijk worden beschermd tegen corrosie. Meer informatie over de IP-certificeringen vindt u in het Downloadcenter onder 'Technische informatie'.

Om de kabelconnector aan te sluiten op de connector van het apparaat moet de van schroefdraad voorziene ring 'handvast' (ca. 50 cNm) worden aangedraaid.