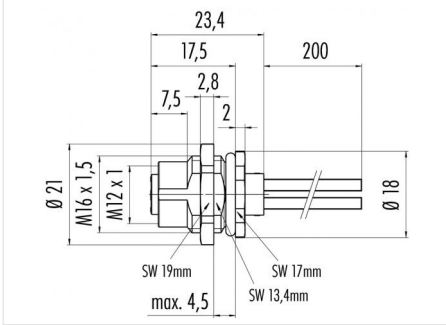


Product	Polzahl: 4, Flanschstecker mit T-Kodierung, POWER, von vorn verschraubbar, mit Litzen, M16 x 1,5	Area	M 12-T Series 813
Pole	4	Article number	09 0632 120 04

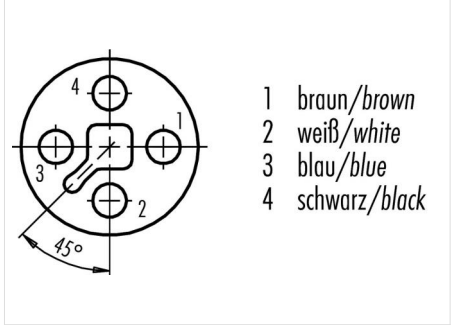
Illustration



Scale drawing



Contact Arrangement



You can find the assembly instruction on the next page.

Technical data

Common values

Connector Design	Female panel mount connector
Connector locking system	screw
Termination	Litzen (AWG 16)
Wire gauge (mm)	1.50 mm ²
Wire gauge (AWG)	16
Cable outlet	-
Upper temperature	85 °C
Lower temperature	-40 °C

Electrical values

Rated voltage	63 V
Rated impulse voltage	1500 V
Pollution degree	3
Overvoltage category	III
Material group	III
Rated current (40°C)	12 A
Volume resistivity	≤ 3 mΩ
Degree of protection	IP67
Mechanical operation	> 100 mating cycles

Material

Material of contact	CuSn (Bronze)
Contact plating	Au (Gold)
Material of contact body	PA
Material of housing	Nickel-plated zinc die casting

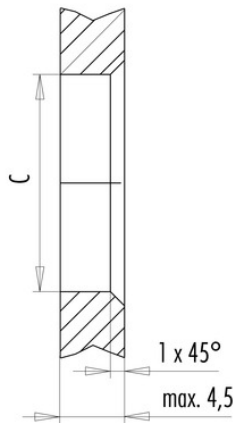
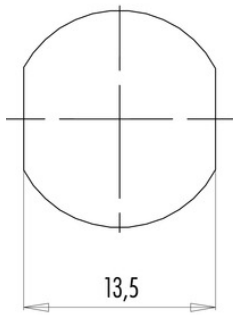
Polzahl: 4, Flanschdose mit T-Kodierung, POWER, von vorn verschraubbar, mit Litzen, M16 x 1,5

Product	Polzahl: 4, Flanschstecker mit T-Kodierung, POWER, von vorn verschraubbar, mit Litzen, M16 x 1,5	Area	M 12-T Series 813
Pole	4	Article number	09 0632 120 04

Installation instructions / Mounting cutout

Mit Fläche als Verdrehschutz
With flats as anti-rotation device

Mit Durchgangsbohrung
With bore hole



	C
PG 9	15,3
M16x1,5	16,1

Anzugsdrehmoment/Tightening moment

Metallgehäuse/Metal housing 6,25 Nm
Kunststoffgehäuse/Plastic housing 3,75 Nm