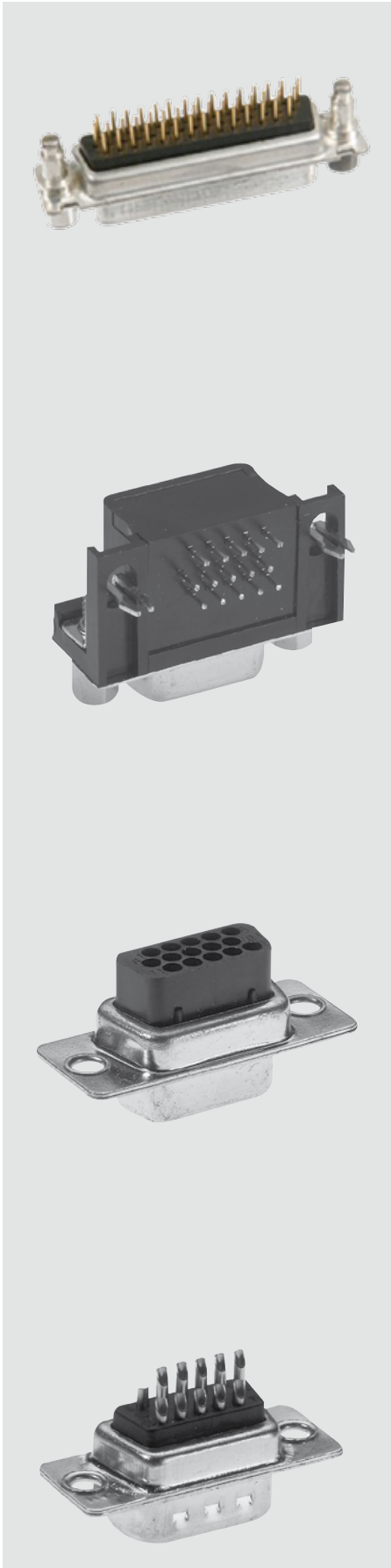


High Density D-Sub Steckverbinder

High Density D-Sub Connectors



Die High Density D-Sub Steckverbinder von Provertha sind mit gedrehten Kontakten, Metall-Gehäuse in Stift-Version mit Schirm-Feder-Kontur und massives Befestigungszubehör für hochwertige Anwendungen ausgelegt wie z. B. spezielle EMV-Anforderungen. Die Kernkompetenz in Entwicklung und Fertigung aus dem breit gefächerten D-Sub Steckverbinderprogramm wird für das High Density D-Sub Programm mit innovativen Produkten und speziellem Kundennutzen angewandt.

- 360° EMI/RFID-Sub Vollmetall-Hauben mit vibrationssicherer Zugentlastung durch Crimpflansch-System
- QuickLock: innovatives Push-Pull Verriegelungssystem für D-Sub-Hauben

High Density D-Sub Programm

- High Density D Sub Steckverbinder für Platinenmontage in den Anschlussarten: Einlöt 90° und 180°,
- High Density D Sub Steckverbinder für Kabelmontage in den Anschlussarten: Crimp, Handlöt
- High Density Crimpkontakte in gestanzter und gedrehter Version
- DualPort D-Sub Steckverbinder
- Kunststoffhauben für High Density D-Sub
- 360° EMI/RFI Vollmetallhauben für High Density D-Sub für hohe EMV-Anforderungen in der Bahntechnik und dem Maschinenbau
- Push-Pull D-Sub Verriegelungssystem: Quicklock
- Crimp- und Verarbeitungs-Werkzeuge
- Zubehör

The High Density D-Sub connectors by use of turned contacts, metal shell in male version with dimple grounding and solid mounting accessories are the ideal solution for applications with special performance requirements such as special EMC demands. The core competence in development and production from the broad range of the D-Sub connector products is used for the High Density D-sub product range and for innovative High Density D-Sub products with special customer benefits like

- 360° EMI/RFID-sub die-cast hoods with vibration-proof strain relief due to crimp flange system
- QuickLock: groundbreaking push-pull latching system for D-Sub-hoods

High Density D-Sub product range

- High Density D Sub connectors for pcb assembly in the termination styles: solder pin 180° and solder pin 90°
- High Density D Sub connector for cable assembly in the termination styles: crimp, hand solder
- High Density D-Sub Crimp contacts in stamped and turned version
- DualPort D-sub connectors
- Plastic and metallized hoods for high density D-sub
- 360° EMI/RFI die-cast hoods for high density D-Sub for high EMV demands in railway technology and engineering
- Push-pull D-sub locking system: Quicklock
- Crimp and processing tools
- Accessories

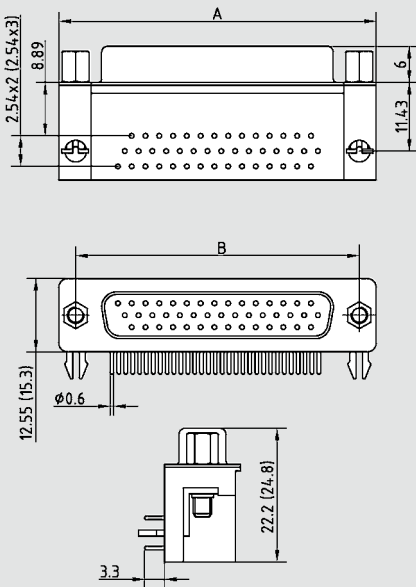
Technische Informationen / Technical Information	
Technische Daten / Technical Data	
Strombelastbarkeit in A (DC) bei 20° C <i>Current rating in A (DC) at 20° C</i>	VDE: 3,5A; CSA: 2,5 A; UL: 3 A
Betriebsspannung / Working Voltage	60 V
Prüfspannung U eff in V / Test voltage U eff in V	1000
Luft- und Kriechstrecken in mm <i>Air and creepage distance in mm</i>	min. 0,6
Durchgangswiderstand in mW <i>Resistance in mW</i>	≤ 10
Isolationswiderstand in GW <i>Insulation resistance in GW</i>	≥ 10
Temperaturbereich in °C <i>Temperature range in °C</i>	-55 ... +125
Gesamt-Steck-/Ziehkraft in N / Mating/unmating force fully loaded connector in N	
15pos	≤ 50
26pos	≤ 84
44pos	≤ 120
62pos	≤ 170
78pos	≤ 200
Materialien / Materials	
Isolierkörper / Insulators	PBT GF UL 94-V0
Kontaktmaterial / Contact material	Cu-Legierung / Cu alloy
Kontaktoberfläche / Contact plating	Steckbereich: Au über Ni / Mating area: Au over Ni Anschlussbereich: Sn über Ni / Termination area: Sn over Ni
Gehäuse / Housing	Stahl verzinkt / St. tinned

High Density Einlötanschluß 90°

High Density dip solder 90°



15-62 pol (78 pol)



- High Density Steckverbinder bieten eine ca. 60% höhere Kontaktdichte als Standard D-Sub Steckverbinder
- Gestanzte, selektiv veredelte Kontakte in Gütestufe 3
- Montiert mit Kunststoffwinkel, Erdungsclip und UNC 4-40 Gewinde
- Verzinntes Metallgehäuse
- Strombelastbarkeit max. 2A

- The contact density of High Density Connectors exceeds the density of standard D-Sub connectors by approx. 60%
- Stamped, individually gold plated contacts in quality class 3
- Available as complete set with plastic bracket, grounding clip and UNC 4-40 thread
- Tin-plated metal shell
- current rating max. 2A

Einlötanschluß 90° Dip solder 90°		
Polzahl Size	Stift Pin	Buchse Socket
15	HDT 15 56 G3	HT 15 66 G3
26	HDT 26 56 G3	HT 26 66 G3
44	HDT 44 56 G3	HT 44 66 G3
62	HDT 62 56 G3	HT 62 66 G3
78	HDT 78 56 G3	HT 78 66 G3

Abmessungen / Dimensions

Polzahl Size	15	26	44	62	78
A	30.8	39.1	53.0	69.3	67.0
B	25.0	33.3	47.0	63.5	61.1

**High Density D-Sub
Leiterplattenlochbilder**

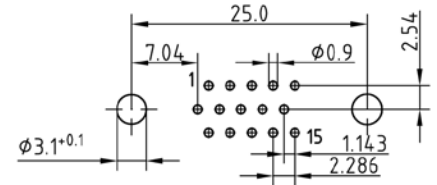
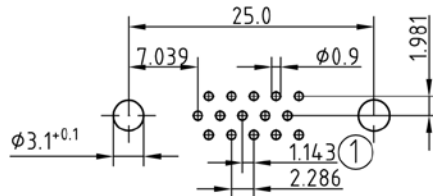
**High Density D-Sub
PCB Hole Pattern**

**Einlöt 180°
Dip solder 180°**

**Einlöt 90°
Dip solder 90°**

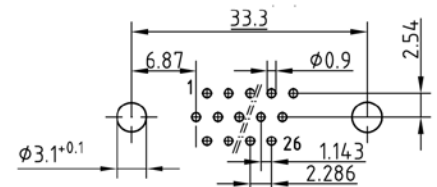
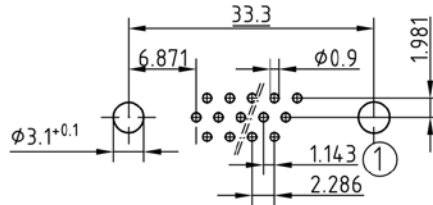
15-polig / 12 poles

15-polig / 12 poles



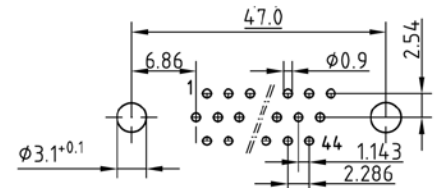
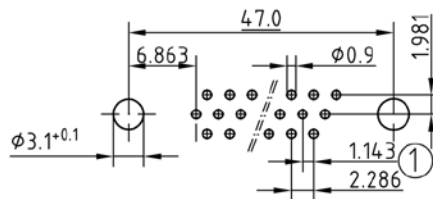
26-polig / 26 poles

26-polig / 26 poles



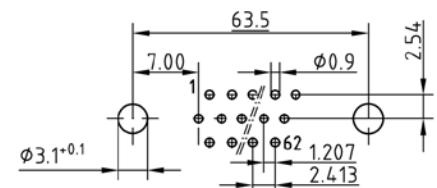
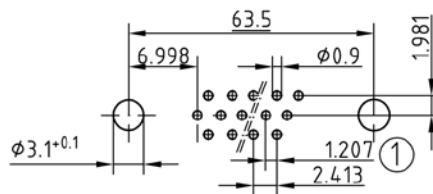
44-polig / 44 poles

44-polig / 44 poles



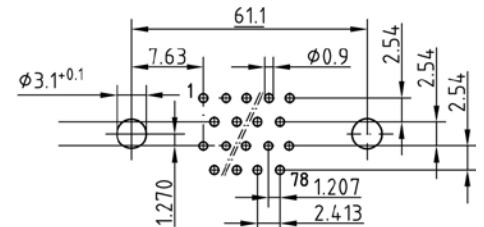
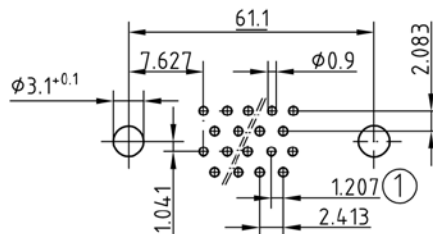
62-polig / 62 poles

62-polig / 62 poles



78-polig / 78 poles

78-polig / 78 poles



Hinweis
Buchse gespiegelt an Y-Achse

Note
Female mirrored on Y-axis