

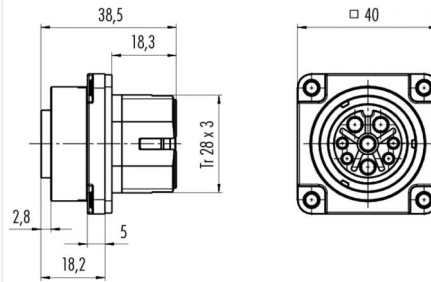
Product **contacts 12: female panel mount connector**

Area **Bajonett HEC Power Series 696**
 Article number **09 6520 000 12**

Illustration



Scale drawing



You can find the item description and assembly instruction on the next page.

Technical data

General features

Connector Design	female panel mount connector
Connector locking system	Bayonet
Termination	crimp
Wire gauge (mm)	0,14-1,0 mm ²
Wire gauge (AWG)	26-16
Upper temperature	100 °C
Lower temperature	-40 °C

Electrical parameters

Rated voltage	250 V
Rated impulse voltage	5000 V
Pollution degree	3
Overvoltage category	III
Material group	III
Rated current (40°C)	5 A
Volume resistivity	≤ 8 mΩ
EMV compliance	not shielded
Mechanical operation	> 50 Mating cycles

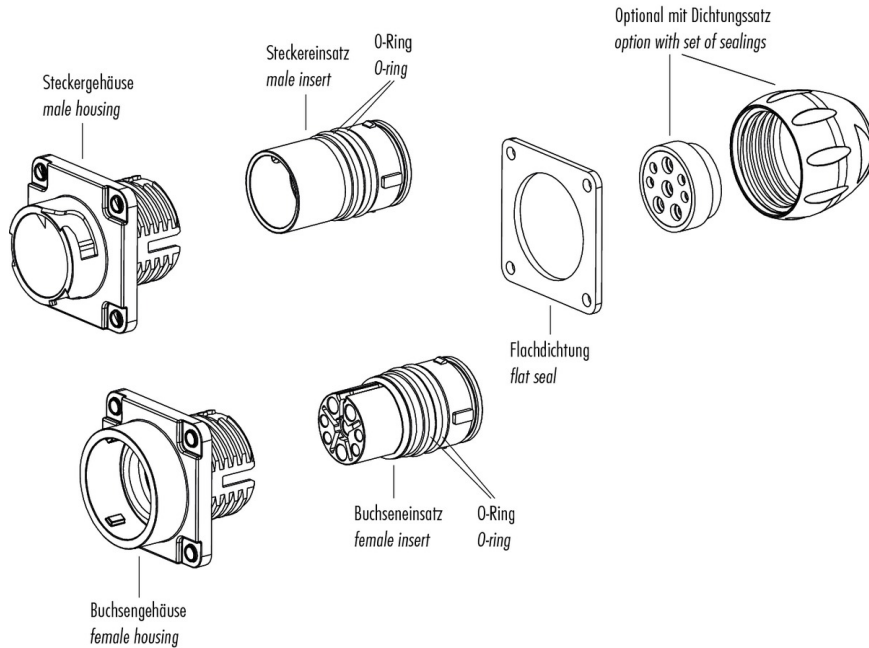
Material

Material of contact	-
Contact plating	Ag (silver)
Material of contact body	PA

Product **contacts 12: female panel mount connector**

Area **Bajonett HEC Power Series 696**
 Article number **09 6520 000 12**

Item description



Installation instructions / Mounting cutout

1. Einzellitzen auf 7mm absolieren.
2. Kontakte ancrimpen. *
3. Angecrimpte Kontakte bis zum Einrasten in den Kontaktkörper eindrücken.
- 3.1. Optional bei Verwendung der Litzenabdichtung:
 Benötigte Kammer der Litzenabdichtung mit einem spitzen Gegenstand durchstoßen und über die Kontakte aufdübeln. Kontakte in den Kontaktkörper eindrücken, die Litzenabdichtung flach an den Körper auflegen und anschließend mit der Druckschraube festschrauben.
4. Die Druckschraube über das Litzenbündel aufschieben und anschließend festschrauben.
 (empfohlenes Drehmoment 40cNm)

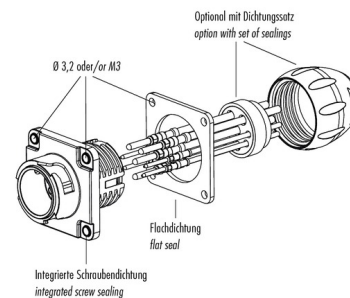
Lösen der Kontakte:
 Da die Kontakte schwimmend gelagert sind, lässt sich das Lösewerkzeug mit leichten Pendelbewegungen bis auf Anschlag einführen. Danach zum Lösen den Ausdrückknopf betätigen.

* Crimpzange Bestell-Nr.	66 0003 001
Lösewerkzeug Kontakt	Ø 1,6mm 66 0004 001
	Ø 2,5mm 66 0011 001

1. Strip single wires to 7mm.
2. Crimp contacts to wires. *
3. Press crimped contacts into contact carrier until they snap into place.
- 3.1. Option when using the single wire seal:
 Pierce through the needed sections of the single wire sealings with a pointed device or tool and then bead them over the contacts. Then press contacts into the contact carrier, lay the single wire sealings flat onto the contact carrier and finally fix it with the pressing screw.
4. Push the pressing screw over the bundle of single wires and fix it afterwards by screwing.
 (recommended torque 40 cNm)

Extracting the contacts:
 As the contacts are full floating the extraction tool can be inserted with slight pendular movements to block. Afterwards press the extraction button.

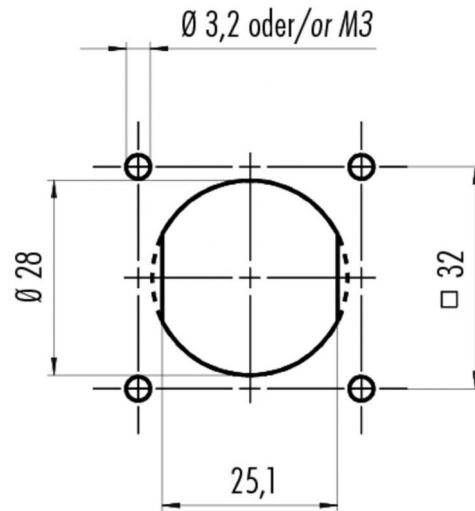
* Crimping tool ordering number	66 0003 001
Extraction tool for contacts	Ø 1,6 mm 66 0004 001
	Ø 2,5 mm 66 0011 001



Product **contacts 12: female panel mount connector**

Area **Bajonett HEC Power Series 696**
Article number **09 6520 000 12**

Installation instructions / Mounting cutout



Alternative mit Abflachung
Alternative with flats