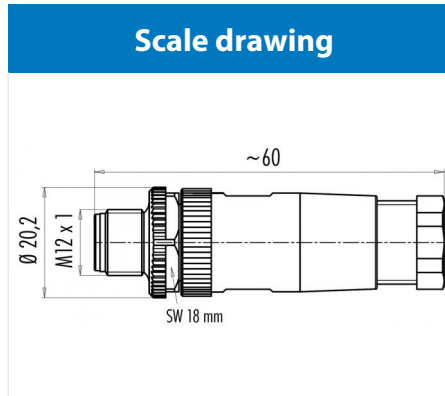


Product	Polzahl: 12, Kabelstecker, Metallverriegelung, Lötanschluss, mit abgesetzten Lötflächen, mit UL-Zulassung	Area	M12-A Series 713
Pole	12	Article number	99 0491 12 12



Contact Arrangement

	X	Y
1	2,80	0,78
2	0,78	2,80
3	-1,09	2,69
4	-2,51	1,46
5	-2,88	-0,37
6	-2,05	-2,05
7	-0,37	-2,88
8	1,46	-2,51
9	2,69	-1,09
10	0,78	0,78
11	-1,06	0,29
12	0,29	-1,06

You can find the item description and assembly instruction on the next page.

Technical data

Common values

Connector locking system	screw
Termination	Solder
Wire gauge (mm)	0.25 mm ²
Wire gauge (AWG)	24
Cable outlet	6 - 8 mm
Upper temperature	85 °C
Lower temperature	-40 °C

Electrical values

Pollution degree	3
Overvoltage category	II
Material group	II
Rated current (40°C)	2 A
Volume resistivity	≤ 3 mΩ (Gold)
EMV compliance	not shielded
Degree of protection	IP67
Mechanical operation	> 100 mating cycles

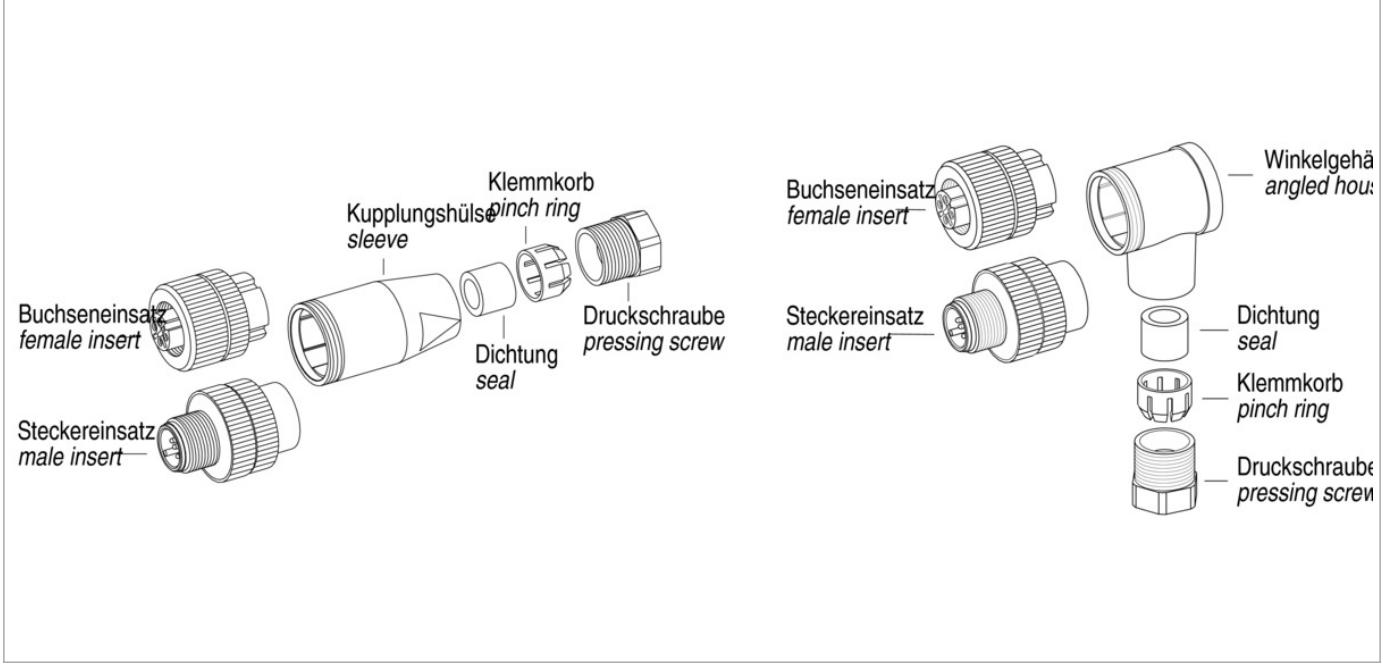
Material

Material of contact	CuZn (Brass)
Contact plating	Au (Gold)
Material of contact body	PA
Material of housing	PA

Polzahl: 12, Kabeldurchlass: 6-8 mm, Kabelstecker, Metallverriegelung, Lötanschluss, mit abgesetzten Lötflächen, mit UL-Zulassung

Product	Polzahl: 12, Kabelstecker, Metallverriegelung, Lötanschluss, mit abgesetzten Lötflächen, mit UL-Zulassung	Area	M12-A Series 713
Pole	12	Article number	99 0491 12 12

Item description



Installation instructions / Mounting cutout

	Schraubklemmversion screw connection	Lötversion solder version	Käfigzugfederversion wire clamp connection
Maß A/mm measure A/mm	5	3,5	7